

TBW02006C
TBW02006CA
TBW02006C1



产品特点

- 外形美观，大方。
- 优美的曲线，尽显高贵品质。
- 安装简单，使用方便。

产品规格

水效等级：3级

TBW02006C
TBW02006C#BN
TBW02006C#PFG
TBW02006C#PBR
TBW02006CA#MBL

进水要求：

0.05MPa(动压)~0.75MPa(动压)
推荐：0.12-0.5MPa(动压)

水效等级：2级

TBW02006C1
TBW02006C1#BN
TBW02006C1#PFG
TBW02006C1#PBR
TBW02006C1#MBL

进水要求：

0.08MPa(动压)~0.75MPa(动压)
推荐：0.15-0.5MPa(动压)

其它

产品系列：G系列

推荐搭配：G系列手持花洒



温暖水柱
淋浴技术



充沛水流
淋浴技术



动能水珠
淋浴技术



节水技术

※仅TBW02006C1



镀铬



拉丝镍 #BN



抛光法兰金 #PFG

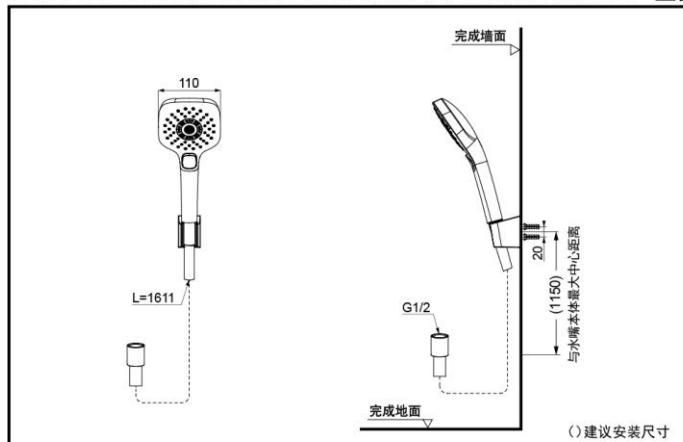


抛光铜色 #PBR



哑光黑 #MBL

TBW02006C/TBW02006CA#MBL/TBW02006C1 壁挂式手持花洒(G系列)



* TOTO公司保留对其产品规格和尺寸更改的权利。届时，恕不另行通知。