



### 五种出水模式



节水技术

※仅TBW01013C

### 产品特点

- 外形美观，大方。
- 优美的曲线，尽显高贵品质。
- 安装简单，使用方便。

### 产品规格

水效等级：3级

TBW01013B

进水要求：

0.05MPa(动压)~0.75MPa(动压)

推荐：0.12-0.5MPa(动压)

水效等级：2级

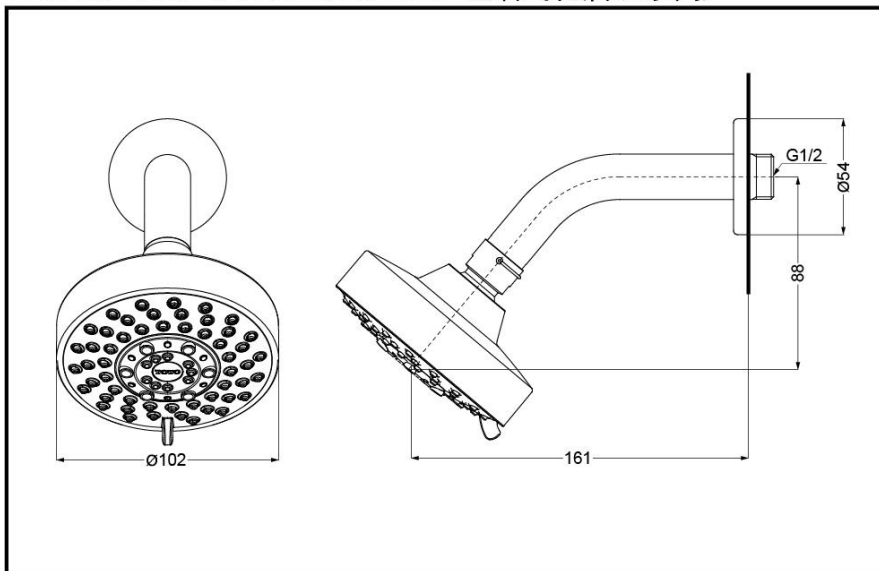
TBW01013C

进水要求：

0.06MPa(动压)~0.5MPa(动压)

推荐：0.12-0.5MPa(动压)

### TBW01013B/TBW01013C 埋墙式花洒(L系列)



### 其它

产品系列：L系列

推荐搭配：L系列花洒组合