

TBW01010C
TBW01010CA
TBW01010C2



产品特点

- 外形美观，大方。
- 优美的曲线，尽显高贵品质。
- 安装简单，使用方便。

产品规格

水效等级：3级

TBW01010C
TBW01010C#BN
TBW01010C#PFG
TBW01010C#PBR
TBW01010CA#MBL

进水要求：

0.05MPa(动压)~0.75MPa(动压)
推荐：0.12-0.5MPa(动压)

水效等级：2级

TBW01010C2
TBW01010C2#BN
TBW01010C2#PFG
TBW01010C2#PBR
TBW01010C2#MBL

进水要求：

0.08MPa(动压)~0.75MPa(动压)
推荐：0.15-0.5MPa(动压)

其它

产品系列：G系列

推荐搭配：G系列手持花洒



※仅TBW01010C2



镀铬



拉丝镍 #BN



抛光法兰金 #PFG

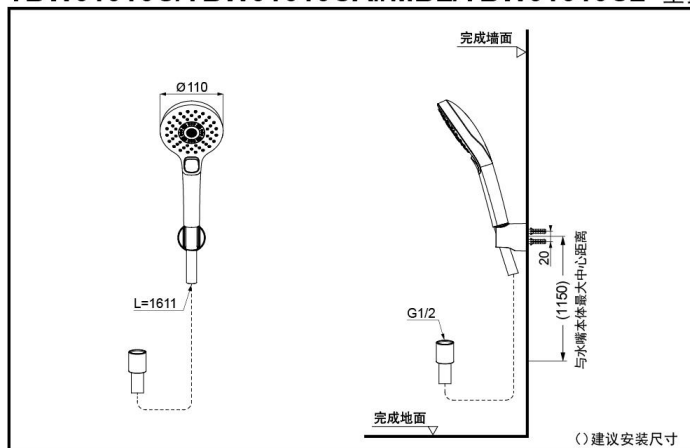


抛光铜色 #PBR



哑光黑 #MBL

TBW01010C/TBW01010CA#MBL/TBW01010C2 壁挂式手持花洒(G系列)



* TOTO公司保留对其产品规格和尺寸更改的权利。届时，恕不另行通知。