



### 产品特点

- 设计简洁，美观大方。
- 流畅的造型，尽显高贵品质。

### 产品规格

水效等级：3级(仅限花洒)

TBG11306C

TBG11306C#MBL

进水要求：

0.05MPa(动压)~1.0MPa(动压)

推荐：0.1-0.5MPa(动压)

水效等级：2级(仅限花洒)

TBG11306C1

TBG11306C#MBL

进水要求：

0.08MPa(动压)~1.0MPa(动压)

推荐：0.15-0.5MPa(动压)



舒适耐用  
水嘴阀芯



动能水珠  
淋浴技术



节水技术

※

※仅TBG11306C1

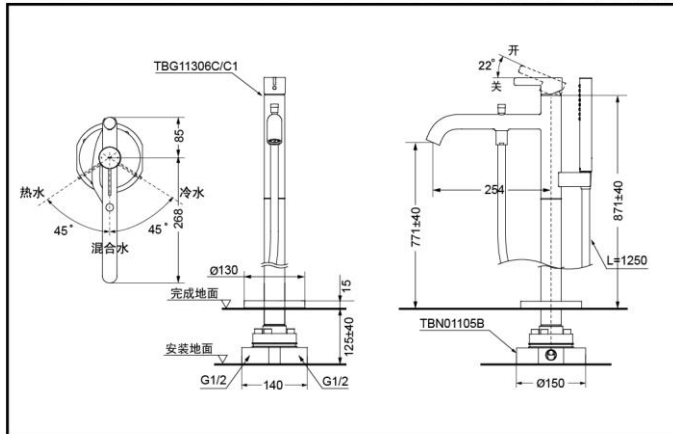


镀铬



哑光黑 #MBL

TBG11306C/TBG11306C1+TBN01105B 铜合金立式单柄双控浴缸水嘴 (GF系列)



\*TOTO公司保留对其产品规格和尺寸更改的权利。届时，恕不另行通知。

### 其它

产品系列：GF系列