

TBG04202BB
TBG04202BC
TBG04202C



产品特点

- 线条简洁，时尚现代。
- 优美的曲线，尽显高贵品质。
- 安装简单，使用方便。

产品规格

水效等级：3级(仅限花洒)

TBG04202BB
TBG04202BB#BN
TBG04202BC#MBL

进水要求：

0.05MPa(动压)~1.0MPa(动压)
推荐：0.1-0.5MPa(动压)

水效等级：2级(仅限花洒)

TBG04202C
TBG04202C#BN
TBG04202C#MBL

进水要求：

0.08MPa(动压)~1.0MPa(动压)
推荐：0.15-0.5MPa(动压)



充沛水流
淋浴技术



节水技术

※仅TBG04202C



镀铬
#MBL

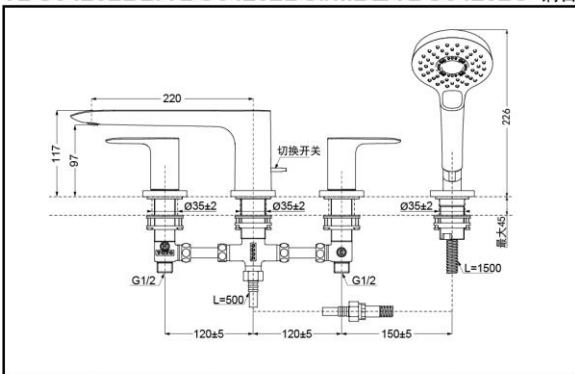


拉丝镀铬 #BN



哑光黑

TBG04202BB/TBG04202BC#MBL/TBG04202C 铜合金台式双柄双控浴缸水嘴（4孔）（GA系列）



其它

产品系列：GA系列