

TBP02302B1A (两种出水切换、开闭切换)

埋入盒装本体部
TBN01001B



舒适耐用
水嘴阀芯

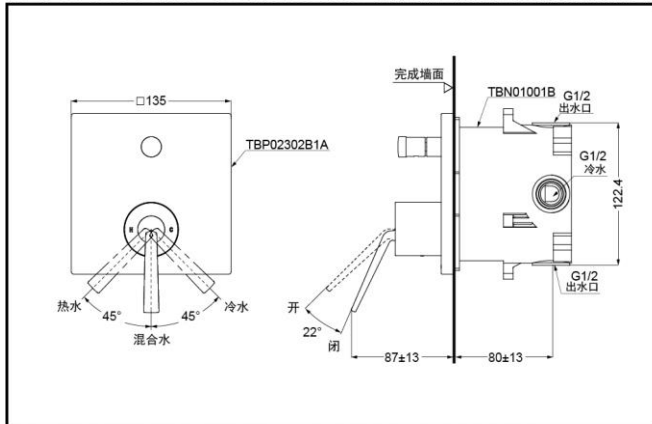


面板自由
组合技术

产品特点

- 外形美观，大方。
- 优美的曲线，尽显高贵品质。
- 安装简单，使用方便。

TBP02302B1A+TBN01001B 铜合金壁式单柄双控暗装水嘴面板(含阀体) (ZL系列)



* TOTO公司保留对其产品规格和尺寸更改的权利。届时，恕不另行通知。

产品规格

进水要求:

0.05MPa(动压)~1.0MPa(静压)

其他

产品系列: ZL