



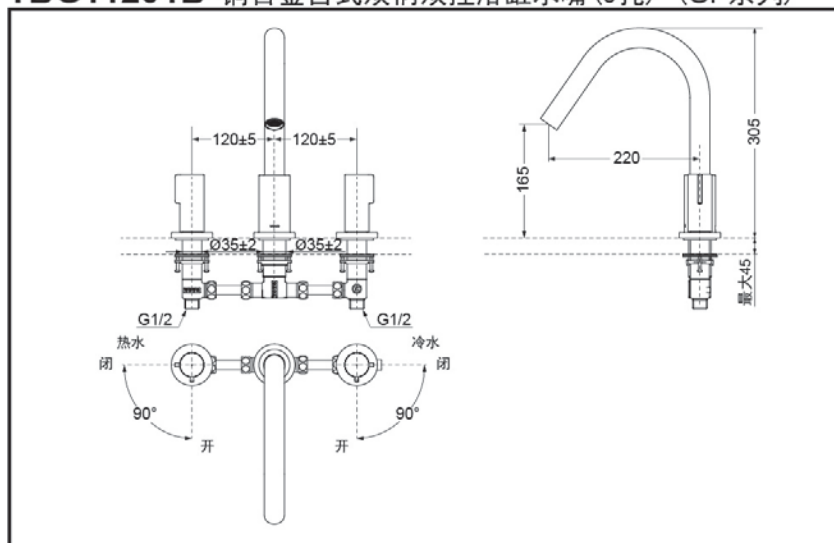
### 产品特点

- 外形美观，大方。
- 优美的造型，尽显高贵品质。
- 安装简单，使用方便。

### 产品规格

进水要求：0.05Mpa(动压) ~ 1.0Mpa(静压)

**TBG11201B** 铜合金台式双柄双控浴缸水嘴(3孔) (GF系列)



\*TOTO公司保留对其产品规格和尺寸更改的权利。届时，恕不另行通知。

### 其它

产品系列：GF系列