

TRG02301B  
(含排水)

TRG02301B



超级节水

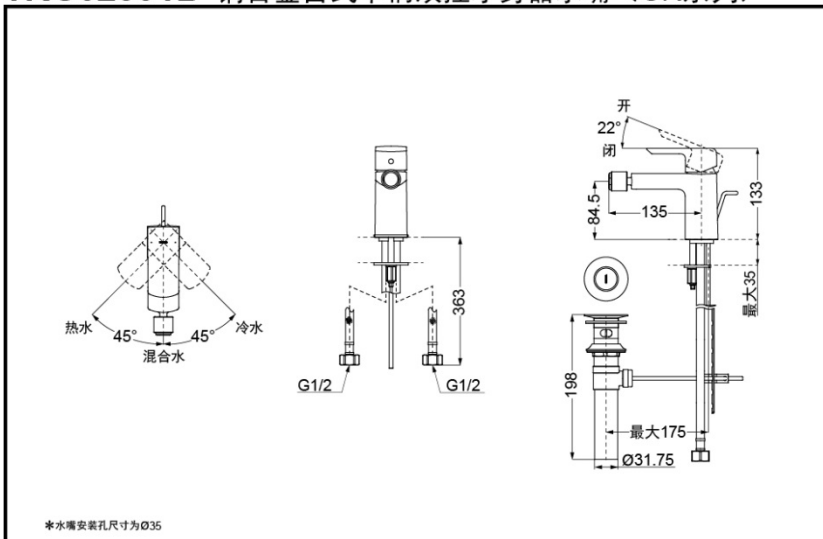
### 产品特点

- 外形美观，大方。
- 优美的曲线，尽显高贵品质。
- 安装简单，使用方便。
- 独特的起泡吐水，出水流畅，水流劲中带柔，节水的同时，更带来舒适体验。

### 产品规格

进水要求：0.05MPa（动压）~ 1.0MPa（静压）  
水效等级：1级  
吐水口：带起泡器

### TRG02301B 铜合金台式单柄双控净身器水嘴（GR系列）



\*水嘴安装孔尺寸为 $\varnothing 35$

\* TOTO公司保留对其产品规格和尺寸更改的权利。届时，恕不另行通知。

### 其它

产品系列：GR系列