

TBG01001B

TBG01001B



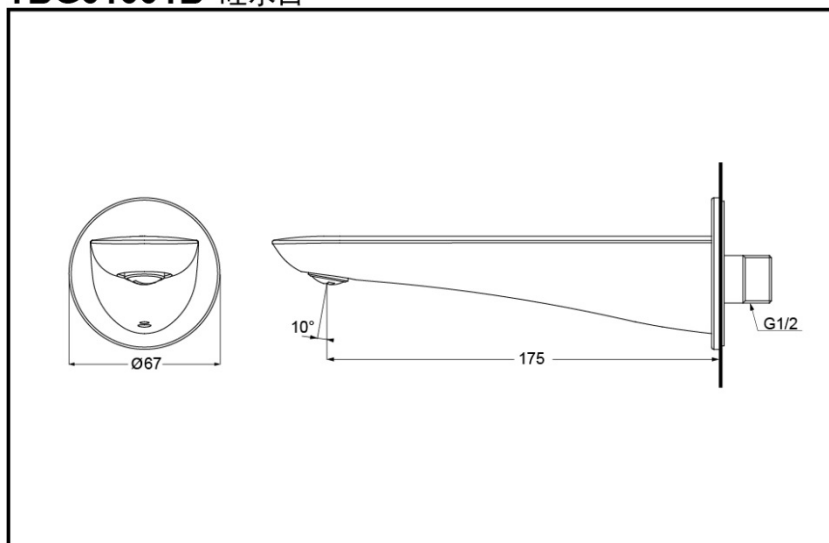
产品特点

- 灵动的外形设计，独具美感。
- 品质优良，经久耐用。

产品规格

进水要求：0.05MPa（动压）~
1.0MPa（静压）

TBG01001B 吐水口



* TOTO公司保留对其产品规格和尺寸更改的权利。届时，恕不另行通知。

其它

产品系列：GO、GS系列