

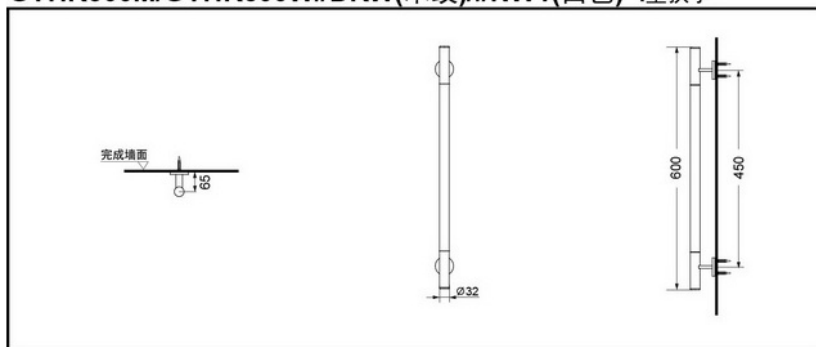
GYHR600M



产品特点

- 外型美观,精巧。
- 安装简单,使用方便。
- 质量保证,经久耐用。

GYHR600M/GYHR600W#DRW(木纹)/#NW1(白色) I型扶手



*TOTO公司保留对其产品规格和尺寸更改的权利。届时,恕不另行通知

产品规格

产品尺寸：600mm