

TOTO

升降式坐便辅助器用智能电子坐便器

TCF2C910GCN V3

安装说明书

• 请务必在施工之前认真阅读本说明书，并按照说明书的内容进行正确安装。

安全注意事项

施工前请务必仔细阅读本说明书中的「安全注意事项」，并遵守安全方面的警告和注意事项。

标志及其含义



警告

这一标识表示无视此标识的内容，进行误操作的话，可能导致人员重伤或死亡。



注意

这一标识表示无视此标识的内容，进行误操作的话，可能造成人员伤害或物质财产损失。

以图片为例

	表示不可行，「禁止」之意。
	表示必须「强制」实行的内容。

- 本产品属于 I 类器具，故需要接地处理。
- 放置本产品，使手够得着输出插头。
- 使用本产品所附带的新进水软管，不要再使用旧进水软管。



警告



- 请勿使用指定电源以外电源(交流电220 V、50 Hz)
 - 可能会引起火灾或发热。
- 电源插头或电源线损伤，插座松动时请勿使用
 - 可能会引起火灾或触电。
- 不要将插座安装在进水位置的正下方或接触进水软管、电源插头和插座
 - 插座因冷凝水等受潮，可能会引起火灾或触电。
- 请使用符合产品使用地区的法律法规标准的生活饮用水
 - 请勿使用海水、再生水等非生活饮用水
 - 可能引起皮肤发炎或故障。
- 请勿安装在车辆、船舶等移动物体上
 - 可能会引起火灾、触电、短路或故障等。
 - 便座、本体等会因脱落而导致受伤。
- 请勿损坏电源线、电源插头
 - 切勿用力摔、拉扯、扭转、强行弯曲、刮伤、加工、加热、上置重物、捆扎、夹住电源线
 - 产品损坏的情况下继续使用，可能会引起火灾、触电、发热、短路。
- 请在规定范围内使用插座及排线用具
 - 超出额定容量时，可能因发热而导致火灾。



- 请务必将电源插头牢牢地插入电源插座
 - 可能会引起火灾或触电。



警告



- 请务必使用接地（三极）电源插座，并连接漏电阻断器（30 mA以下）
- 请确认电源插头已使用硅胶进行了防水处理
 - 如果未进行防水处理，可能会引起火灾或触电。
 ※防水处理时，请委托安装公司进行。
- 拔出电源插头时，请抓住电源插头，不要抓住电源线
 - 请勿拉扯电源线拔出电源插头
 - 拉扯电源线会导致损坏，可能会引起火灾或发热。
- 本产品属电器产品，故请勿安装在容易被水泼到或者产品表面容易产生水珠的湿度高的地方
 - 在浴室使用时，请安装换气扇或换气口，使浴室保持良好的空气流通
 - 可能会引起火灾或触电。
- 如果电源软线损坏，为了避免危险，必须由制造商，其维修部或类似部门的专业人员更换
- 产品必须连接到冷水供给部
 - 可能会烫伤或机器故障。
- 安装本产品时，安装施工请务必遵循相关标准要求。
- 请务必确认是否正确进行接地作业
 - 接地请使用接地电阻在100 Ω以下，直径1.5 mm以上的铜线
 - 否则发生故障或漏电时，可能会导致触电。
 ※安装接地线时，请委托安装公司进行。
- 请确认布线正确连接（L极：火线，N极：零线）
 - 否则可能导致机器故障。
- 按照以下步骤安装电源配线用的插座
 - 请按照国家相关规定，预先确保插座位置，并尽可能远离浴缸
 - 可能会引起火灾或触电。
 ※请确认上列所述的配线工程已经完成。否则，请立即委托工程承包商进行配线施工。
- 在设备总电源处，请务必设置电源切断装置



注意



- 请勿用手抓住便座来拿起本产品
 - 本体会因脱落而导致受伤。
 - 请勿使进水软管折弯、破损或用刀具损伤
 - 可能会引起漏水。
 - 请勿在打开进水角阀的状态下取下进水过滤装置
 - 水会喷出。
- !**
- 施工时，请严格按照施工说明书来进行
 - 如未正确安装，可能会引起漏水、触电、火灾等。
 - 将本体确实地卡入安装底板上
 - 直至听到「咔嚓」声为止，然后稍微朝身边拉一下，确认产品不会脱离
 - 本体会因脱落而导致受伤。

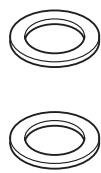
安装前的注意事项

- 产品安装作业未全部完成之前，请勿对其进行通电、通水。
- 请勿损坏进水软管(C-3)前端的连接部。
- 进水水压范围为：0.05 MPa <流动时> -0.75 MPa <静止时>。
请在该水压范围内使用。
- 进水温度为0-35 °C。请在这一温度范围内使用。
- 本产品的使用环境温度为0-40 °C。请在这一环境温度范围内使用。
- 除了本产品附带的进水软管(C-3)和连接阀(A-2)以外，请不要使用其他的进水软管和连接阀。
※因为产品出厂前进行过通水检查，可能造成内部有残留水，并非产品有问题。

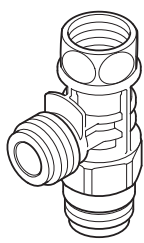
- 配电线路的设置应满足本产品的规格要求「额定电流：10 A以上、电源：交流220 V (50 Hz)」。
※电源及额定功率，记载在产品本体的标签上。
- 电源线长度为1.2 m。
请按照国家电源插座相关施工标准，规范设置合理的插座位置。

包装内部件

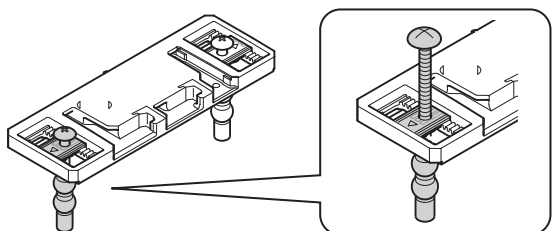
A-1



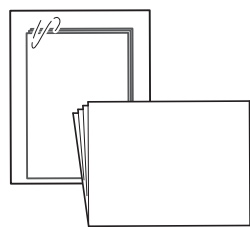
A-2



A-3

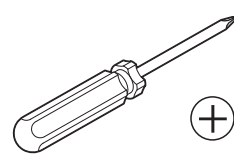


A-4

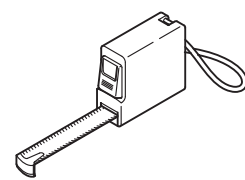


需准备的工具

B-1



B-2



B-3

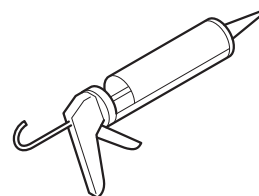


B-4

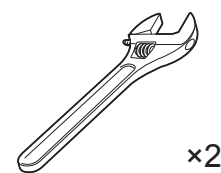


为了避免产品损伤而使用。

B-5

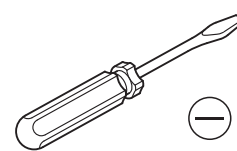


B-6

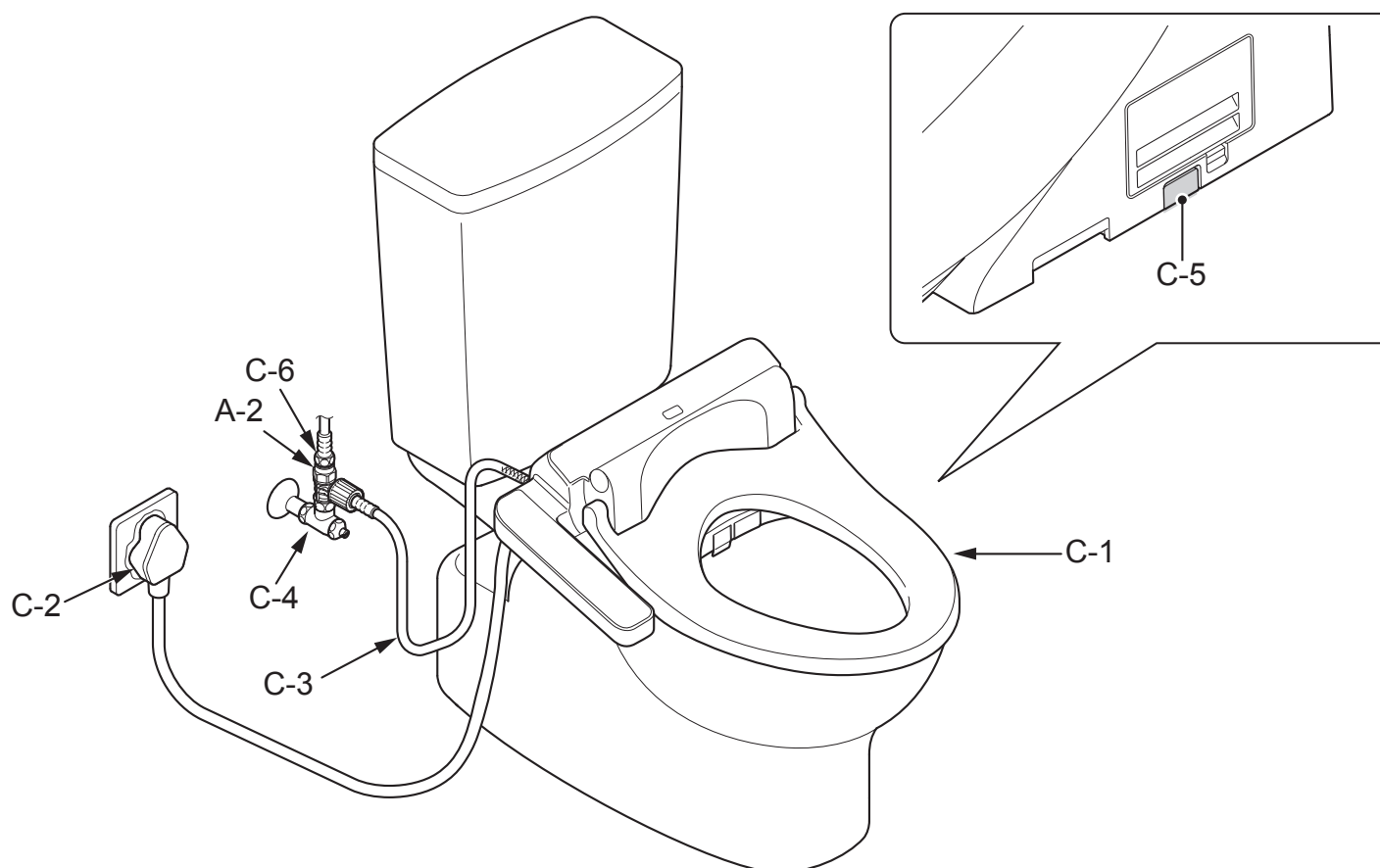


x2

B-7



完成图



实物与插图可能有所差异,以实物为准。

标志的含义



安装者必须实施的操作。



产品自动进行的操作。



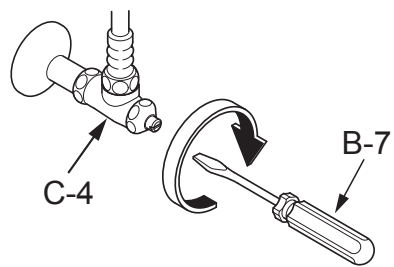
表示操作的流程。



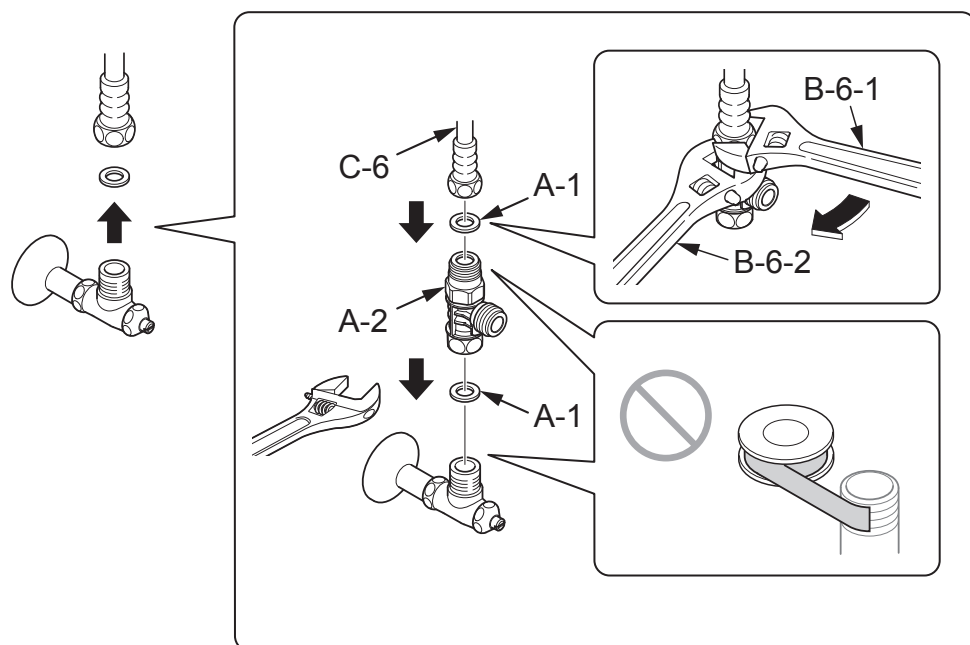
必须确认的作业。

安装方法

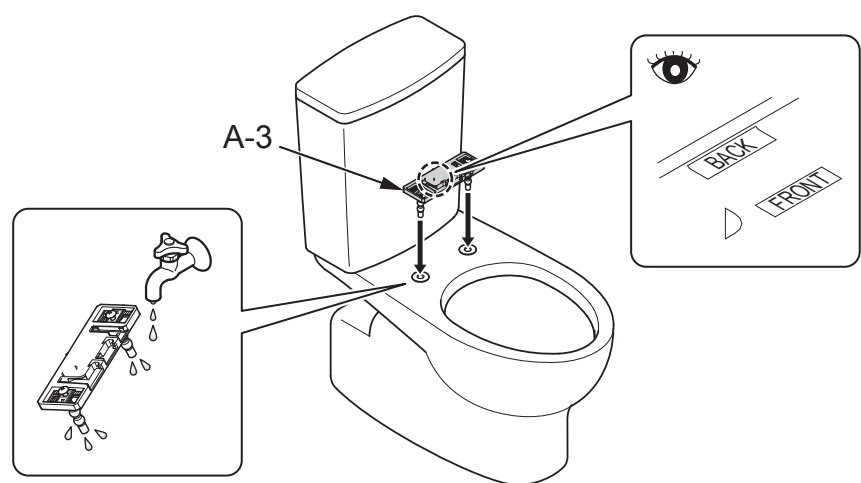
1 关闭进水角阀 (C-4)



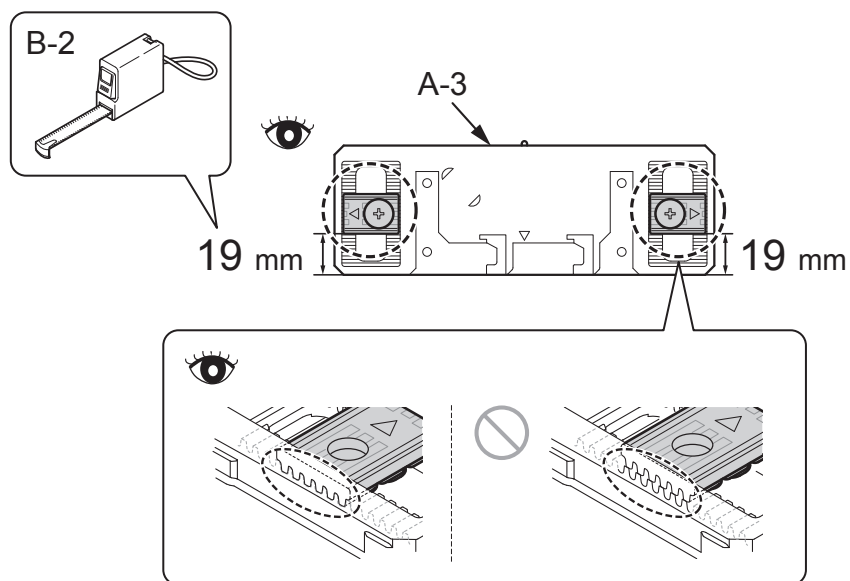
2



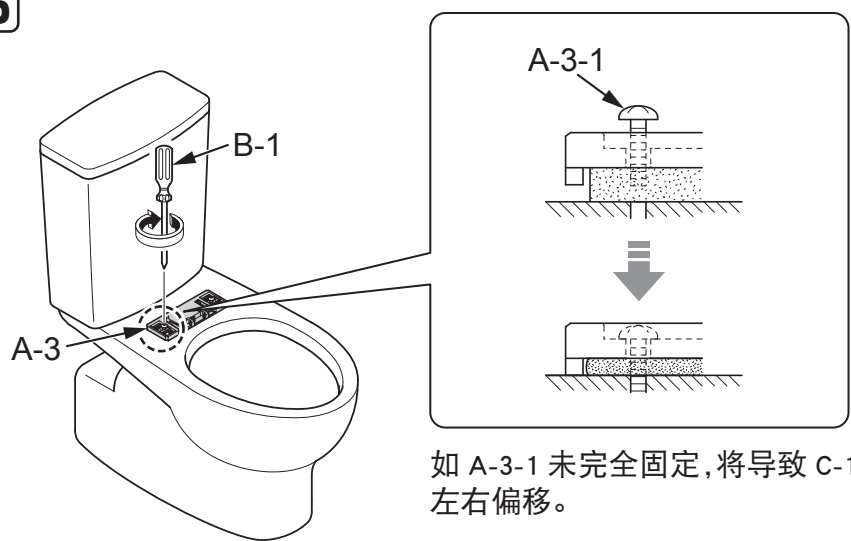
3



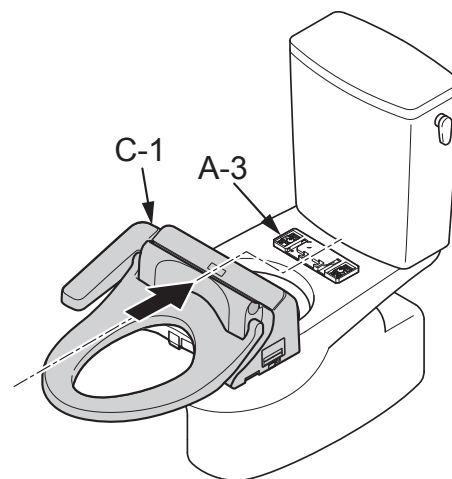
4



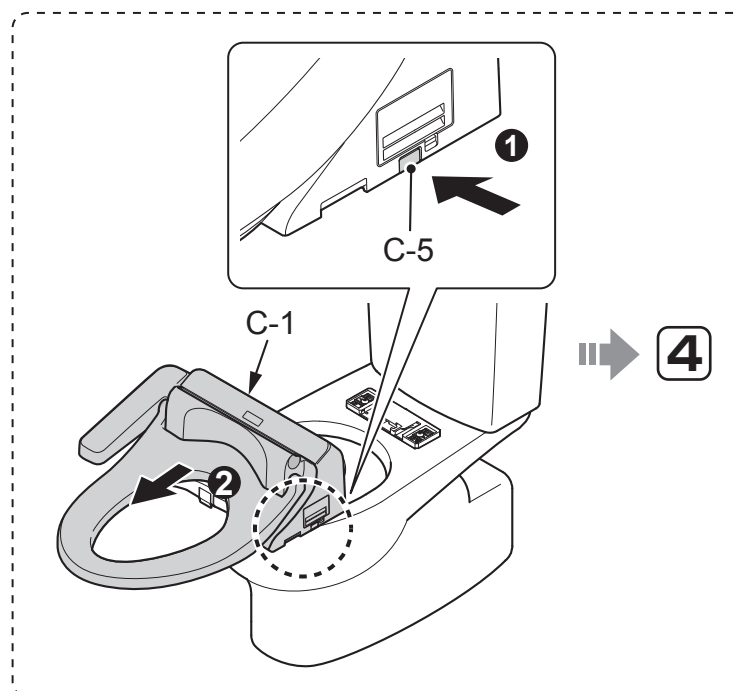
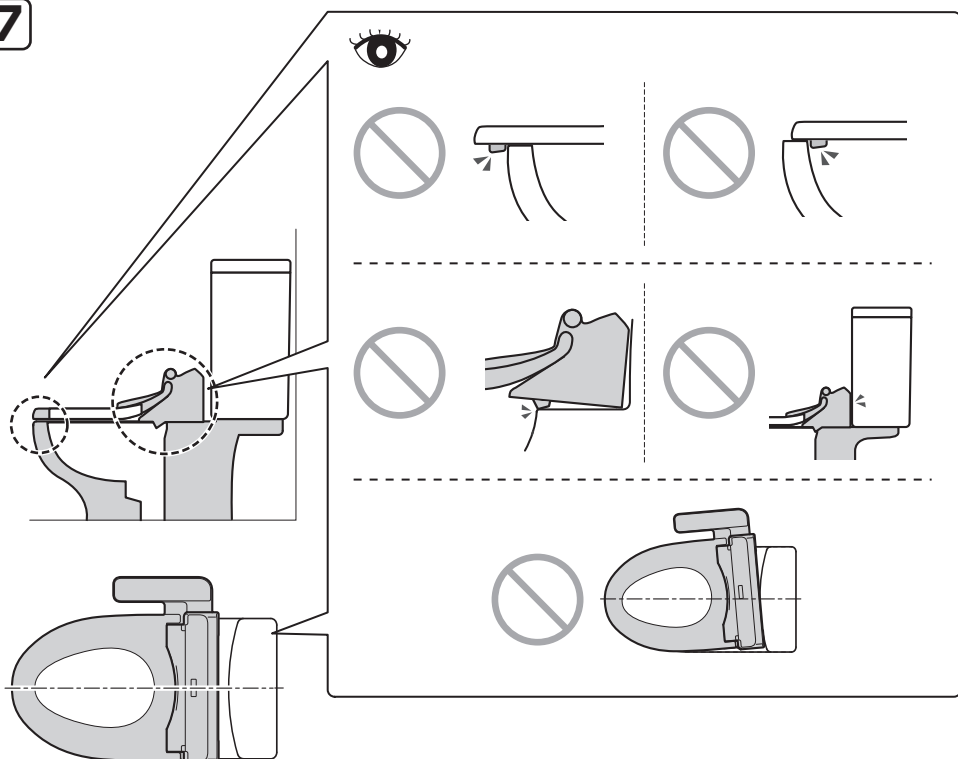
5



6 将 C-1 插入 A-3, 直到听到“咔嚓”声为止 (安装后, 轻拉 C-1, 确认其不会脱离。)

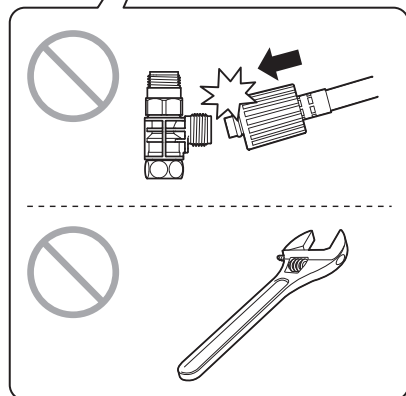
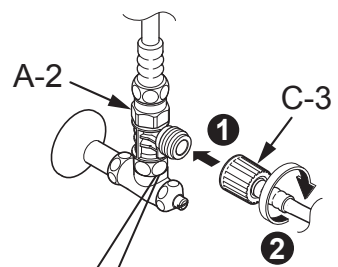


7

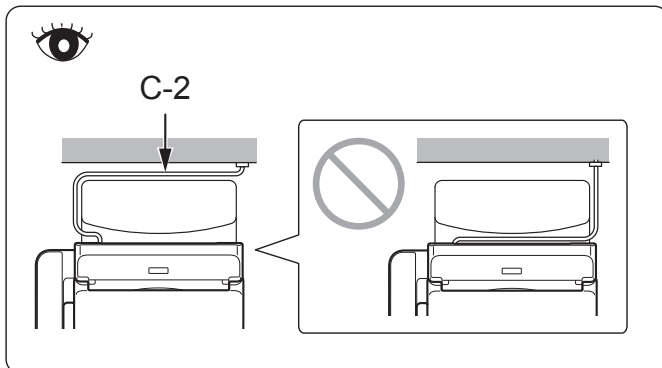
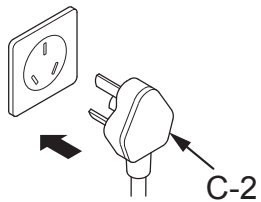


安装方法

8

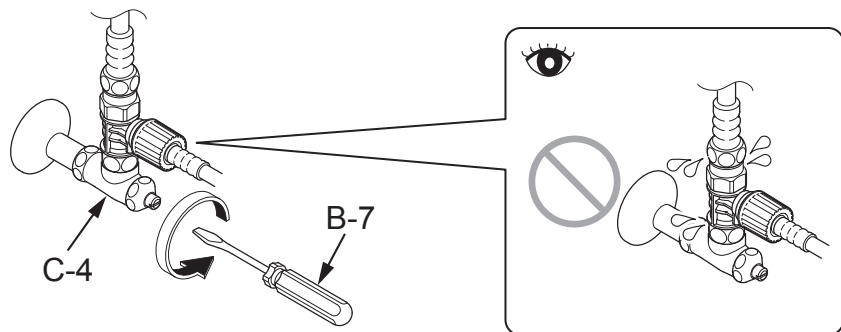


9

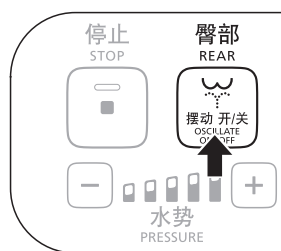


试运转

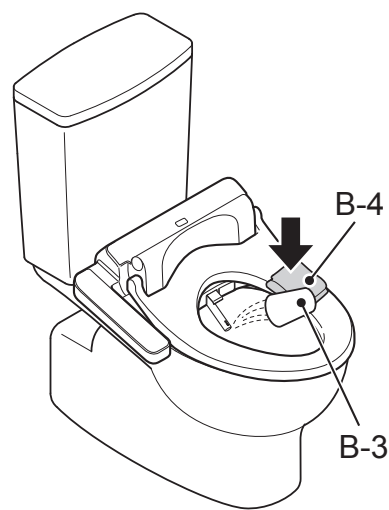
10 打开进水角阀(C-4)



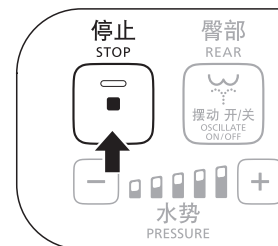
11 ① 持续按住



② 持续按住

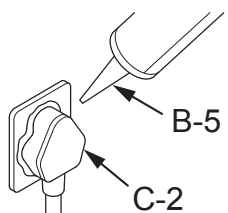


③



试运转后

12



安装完成

施工方须知

- 请在保证书中填写必要事项后，务必将说明书交付给用户。
- 请向用户说明本产品的功能、使用方法等内容。
- 新建筑等房屋而且交给客户还有一段时间时；
- 通过配电箱断路器关闭电源。

制造商: 东陶(上海)有限公司
地址: 上海市松江工业区联阳路717号
售后服务全国电话: 8008209787 手机用户请拨打: 4008209787