

TOTO

CW858RB 系列 智能全自动电子坐便器 (便器部)

为了能充分发挥出产品功能, 请按本施工说明书内容正确安装。
安装后, 请向客户详细说明使用方法。

安全注意事项 (为了安全起见, 请务必遵守)

施工前, 请仔细阅读本“安全注意事项”, 并根据其内容正确安装。
为了使您能够安全、正确地安装该产品, 防止危害您和他人安全或造成财产损失, 本说明书记载了各种标志。
标志与含义说明如下。

需遵守事项的种类用以下图形加以区分及说明。

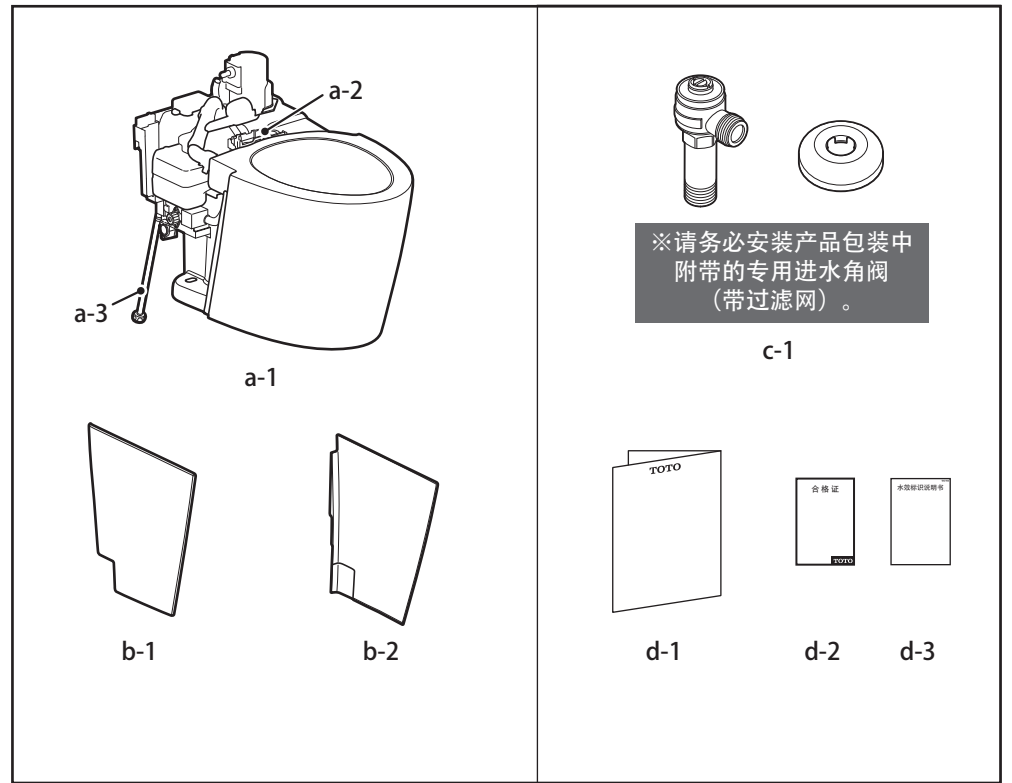
	表示不可实行的“禁止”内容。 左图代表“禁止”之意。		表示必须执行的“强制”内容。 左图代表“必须执行”之意。
--	-------------------------------	--	---------------------------------

注意 以下列出了如果忽视此标志栏中的内容而误操作时, 设想的有可能造成的人身伤害及物品损坏的内容。

	请勿强力撞击陶瓷 陶瓷破裂后会造成人身伤害、漏水使家具污损等财产损失的后果。
	请勿过度弯曲、或用烟蒂或刀具等破坏进水软管 进水软管破裂会造成漏水使家具污损等财产损失的后果。
	请勿在进水角阀打开的状态下拆下进水过滤网 否则水会喷出, 造成家具污损等财产损失的后果。
	安装过程中, 请务必使用附属部件及指定部件 否则可能无法正常安装。 请务必按照本说明书正确安装 否则可能会引起故障或漏水。

※物品损坏指涉及房屋·家具以及家畜·宠物等的重大损失。

包装内部件 ※请参照以下确认零件是否齐全。

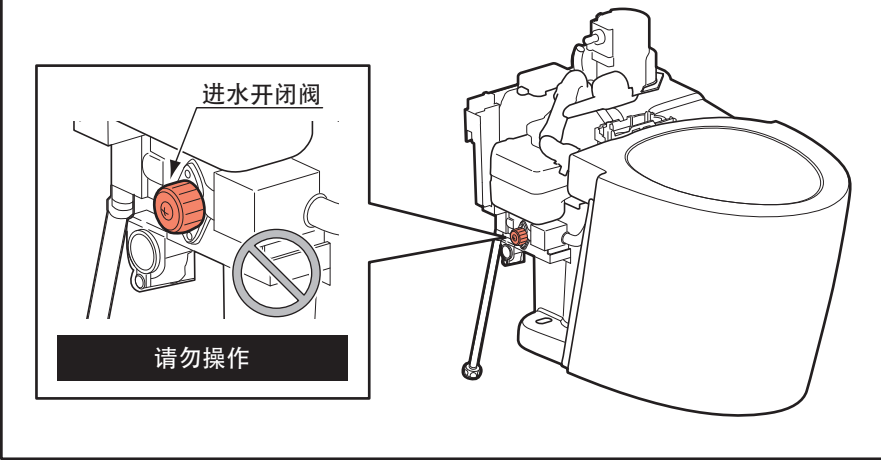


※由于型号不同, 图和实物的形状会略有差异。

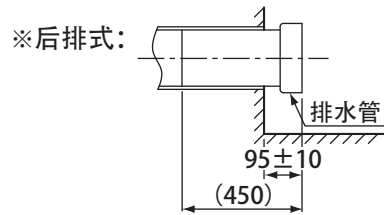
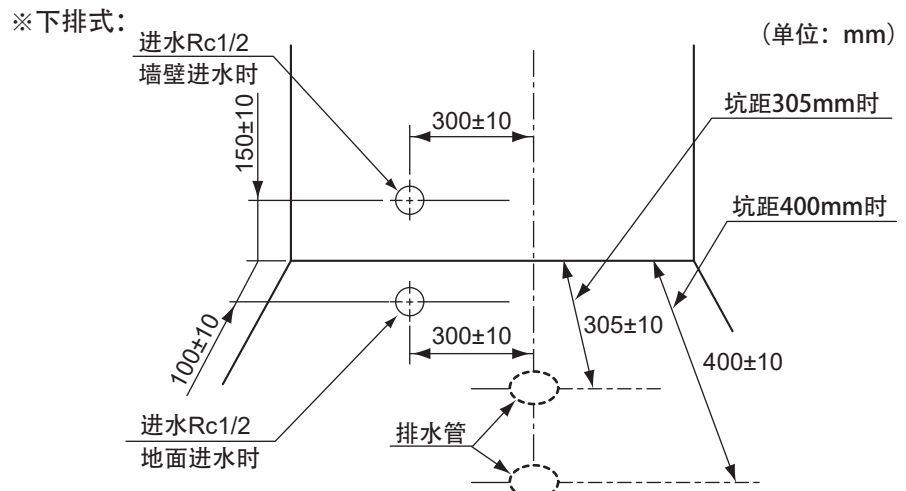
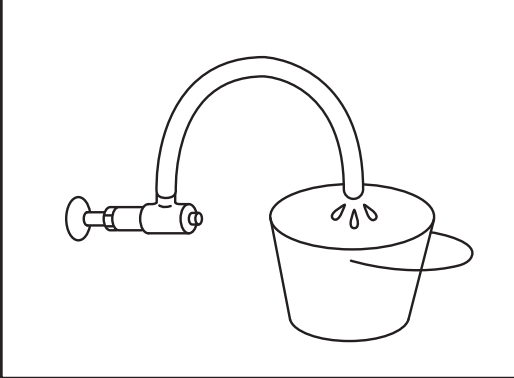
安装前的注意事项

- 请在确保安装所需空间足够的同时, 确认不会影响门的开关。
- 如果其后面的墙壁上, 距离地面1400mm的距离内有架子或储物柜, 会导致遥控器信号接收不良, 致使便器没有反应。(请将架子、收纳柜等安装在距离地面1400mm以上)
- 施工前, 请确认进水位置及排水管位置都在规定的位置。如果不在规定位置, 则产品有可能无法正确安装。
- 供水压力范围为0.05MPa<流动时>-0.75MPa<静止时>。
请在此压力范围内使用。若供水压力过低, 有可能无法进行便器冲洗。
- 产品的通水和通电请在安装作业全部完成后进行。

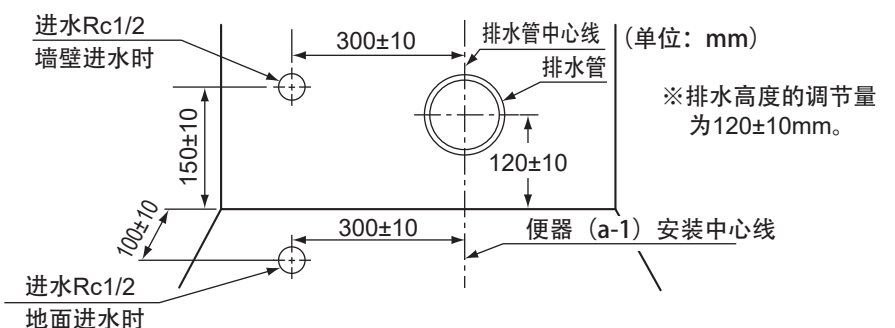
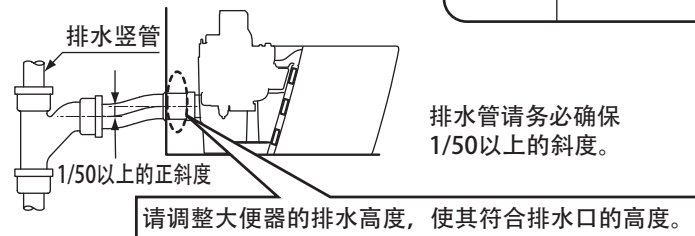
- 请勿操作停电冲洗用进水开闭阀。
会造成水量设定错误。



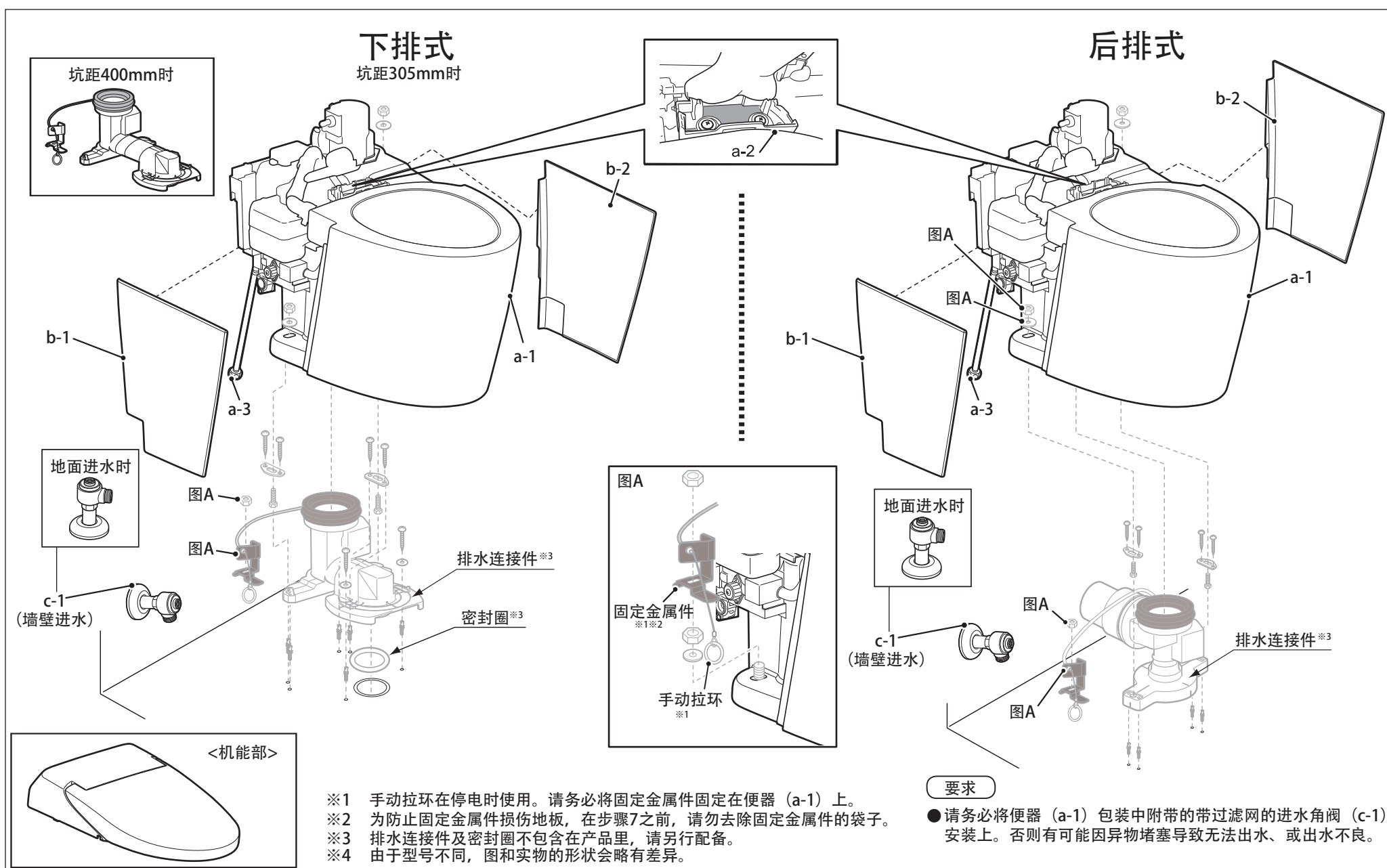
- 安装产品前, 请务必将进水管中的垃圾、砂砾等彻底冲洗干净。



注意
排水管请勿逆倾斜
否则可能导致设备的清洁能力下降, 或污水逆流至便器回水弯内。
必须执行



关于各部分



安装方法

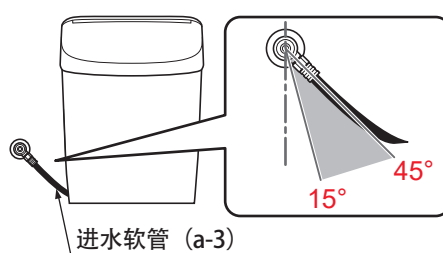
1 请确认进水角阀 (c-1) 的出水口方向之后再行安装。

注意

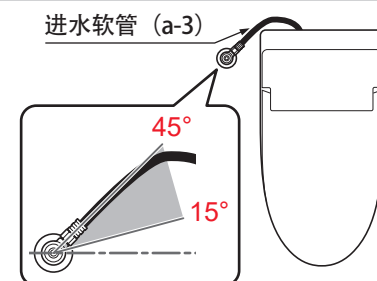
安装进水角阀的供水取出方向为15°至45°。如果安装方向错误，进水软管有可能会影响到产品，造成冲洗不良或漏水。

必须执行

<左侧墙壁进水时>



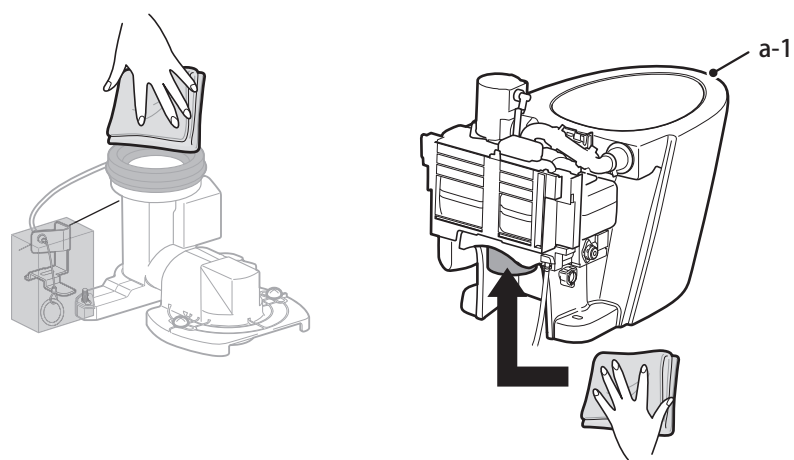
<左侧地面进水时>



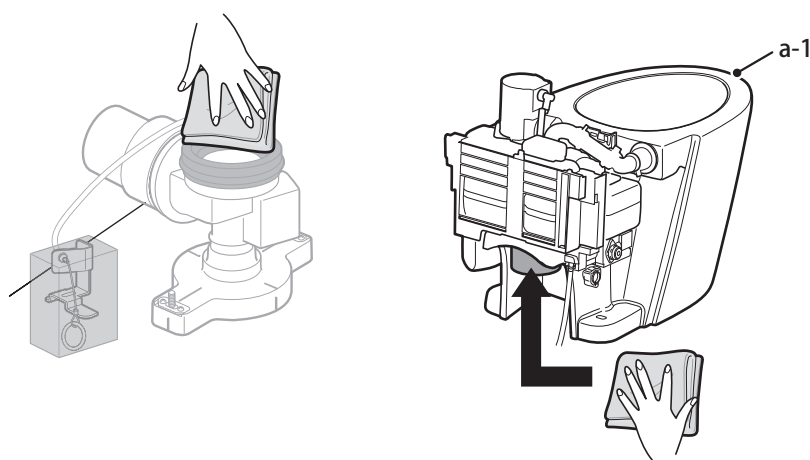
2 关于排水连接件部位，请按照排水连接件附带的安装说明书进行安装。

3 在将便器 (a-1) 插入排水连接件之前，用湿布将 ■ 部位擦拭干净。

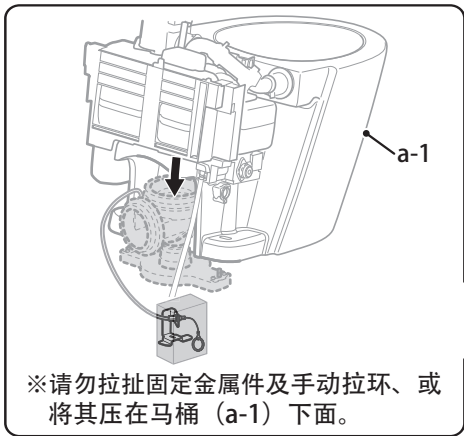
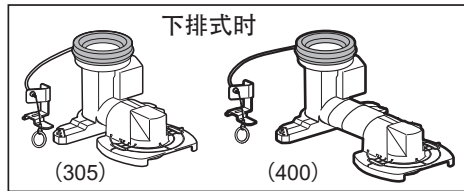
下排式



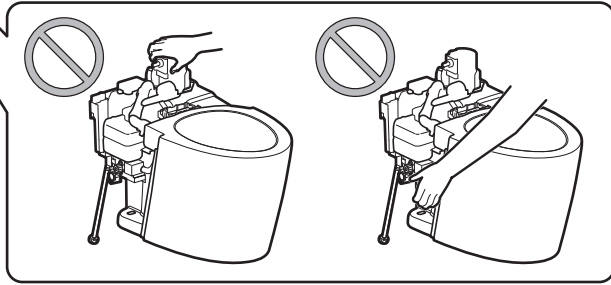
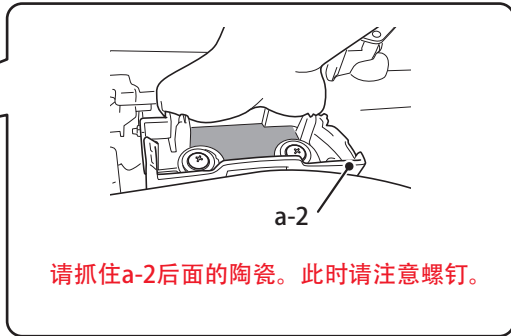
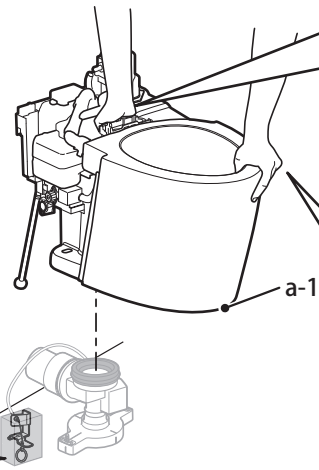
后排式



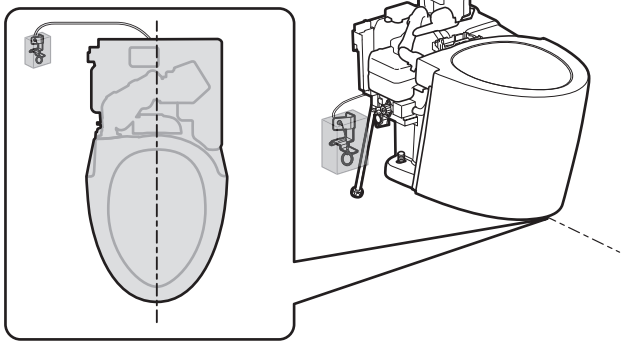
4



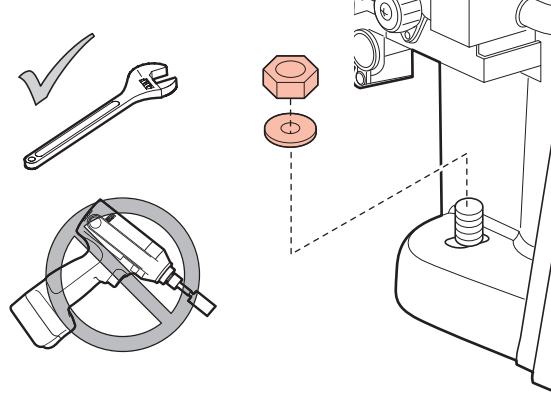
后排式时



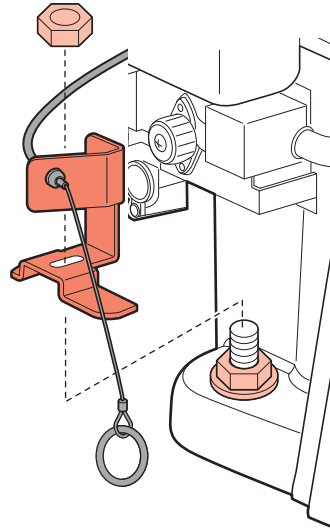
5



6



7



观看视频

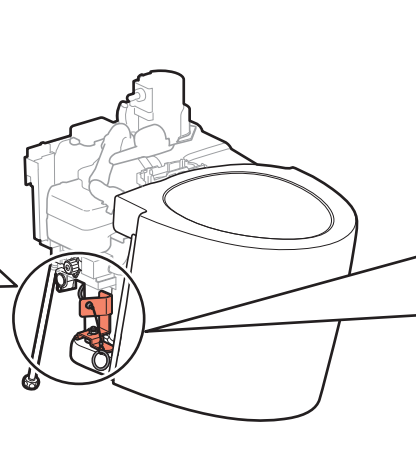
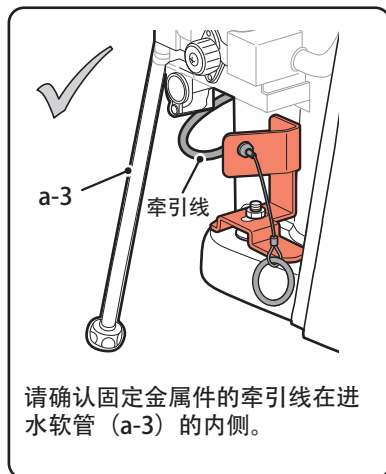
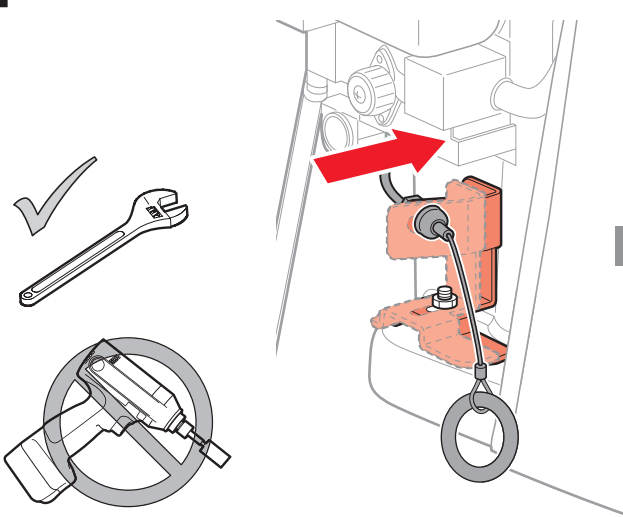
安装顺序



<http://su.toto.com/cgo0023>
 ※通讯费由用户承担。
 ※根据用户使用终端的不同，有时可能无法阅读。

8

将固定金属件推入马桶 (a-1) 侧面以进行固定。

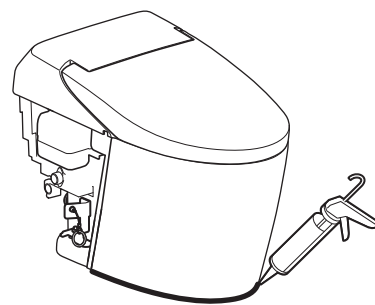


※安装后，请确认拉动手动拉环时固定金属件不会发生松动。

9

关于机能部的安装，请按照机能部附带的施工说明书进行安装。

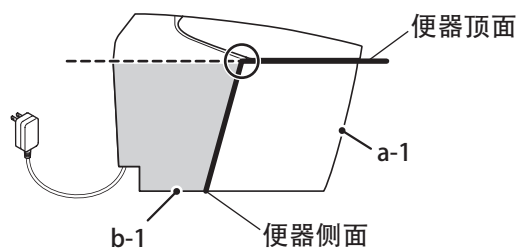
10



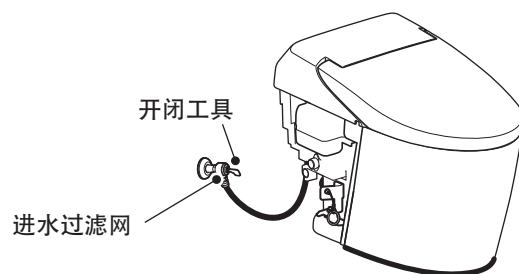
※本产品禁止使用任何水泥安装，对所有因水泥安装引起的坐便器破裂本公司恕不负责。

11

对准便器 (a-1) 顶面和便器 (a-1) 侧面安装上去，尽量不要产生明显的缝隙。



- 试运转 (便器冲水) 后，请确认便器内壁没有管道内的粉末等异物残留。否则可能会导致铁锈等异物附着。
- 试运转后，请务必关闭进水角阀，进行进水角阀内过滤网的“清扫”。
- ※ 请使用机能部附带的开闭工具拆下进水过滤网，进行清扫。
- ※ 清扫进水过滤网后，请不要忘记打开进水角阀。



东陶(中国)有限公司

全国售后服务电话：8008209787 (固定电话)
 4008209787 (手机用户)



扫描二维码，服务预约，方便快捷

- 请确认陶器表面没有伤痕。当金属类制品 (如表带、皮带扣等) 在陶器表面强烈碰触或摩擦时，会产生黑色或银色的条状划痕。
- 安装完毕后，便器内壁可能有油污等看不见的污垢 (如填缝剂、管道用粘接剂等) 残留，请使用厕所用中性洗涤剂 (不含研磨剂) 将污垢擦去。否则可能会导致便器内壁冲洗残留。

水效标识说明书

本公司坐便器产品水效等级符合GB 25502-2017《坐便器水效限定值及水效等级》的要求，坐便器水效等级指标如下：

坐便器水效等级	1级	2级	3级
坐便器平均用水量/L	≤4.0	≤5.0	≤6.4
双冲坐便器全冲用水量/L	≤5.0	≤6.0	≤8.0
注：每个水效等级中双冲坐便器的半冲平均用水量不大于其全冲用水量最大限定值的70%			

本公司一体式智能坐便器产品能效水效等级符合GB 38448-2019《智能坐便器能效水效限定值及等级》的要求，一体式智能坐便器能效水效等级指标如下：

智能坐便器能效水效等级		1级	2级	3级	
能效等级指标	单位周期能耗 /(kW·h)	带座圈加热功能	≤0.030	≤0.040	≤0.060
		不带座圈加热功能	≤0.010	≤0.020	≤0.030
水效等级指标	智能坐便器清洗平均用水量/L		≤0.30	≤0.50	≤0.70
	智能坐便器冲洗平均用水量/L		≤4.0	≤5.0	≤6.4
	双冲智能坐便器冲洗全冲用水量/L		≤5.0	≤6.0	≤8.0
注：每个水效等级中双冲智能坐便器的半冲平均用水量不大于其全冲用水量最大限定值的70%					

本公司分体式智能坐便器产品能效水效等级符合GB 38448-2019《智能坐便器能效水效限定值及等级》的要求，分体式智能坐便器能效水效等级指标如下：

智能坐便器能效水效等级		1级	2级	3级	
能效等级指标	单位周期能耗 /(kW·h)	带座圈加热功能	≤0.030	≤0.040	≤0.060
		不带座圈加热功能	≤0.010	≤0.020	≤0.030
水效等级指标	智能坐便器清洗平均用水量/L		≤0.30	≤0.50	≤0.70

本公司小便器产品水效等级符合GB 28377-2019《小便器水效限定值及水效等级》的要求，小便器水效等级指标如下：

小便器水效等级	1级	2级	3级
小便器平均用水量/L	≤0.5	≤1.5	≤2.5

MEMO