

# TOTO

## CW887系列 CW987系列 CW977系列连体式坐便器

为充分发挥产品机能，请按照此施工说明书的内容正确地进行安装。安装后，请向客户充分地说明方法。

### 安全相关注意事项 (为保证安全请务必遵守)

施工前在认真阅读此安全相关注意事项的基础上正确地进行安装。此说明书为使产品得以安全、正确地安装，防止客户或他人受到伤害以及防止财产受到损失做了相关各种表示。

表示	意义
	<b>注意</b> 如无视此表示栏的内容进行安装，可能会造成人员伤亡及物品的损坏。

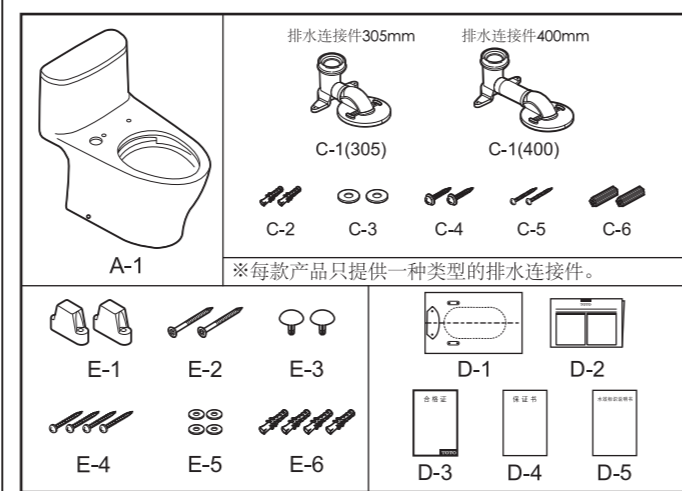
用下面的图示区分遵守事项的种类，进行说明。

	是 <b>不可以</b> 做的[禁止]内容 左图表示的是[禁止]		是 <b>必须</b> 执行的[强制]内容 左图表示的是[必须执行]
--	-------------------------------------	--	---------------------------------------

### 注意

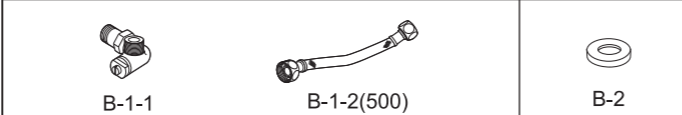
	<p>不对便器施加强力及冲击。便器破损可能会发生伤害、造成漏水导致屋内财产受损。</p> <p>不能强行扭折进水管，不能用烟头、刀子等物对其进行造成损坏。进水管扭折可能会造成漏水，导致屋内财产受损。</p> <p>进水角阀开着的时候，不能拆卸进水管。修理时，一定要关闭进水角阀，防止水会喷出导致屋内财产受损。</p>
	<p>施工时所使用的部品必须是附属部品或其指定部品。否则可能会出现不能正常安装的情况。</p> <p>安装施工时，请按此说明书进行安装。否则会出现故障或漏水等原因。</p>

### 同捆部品

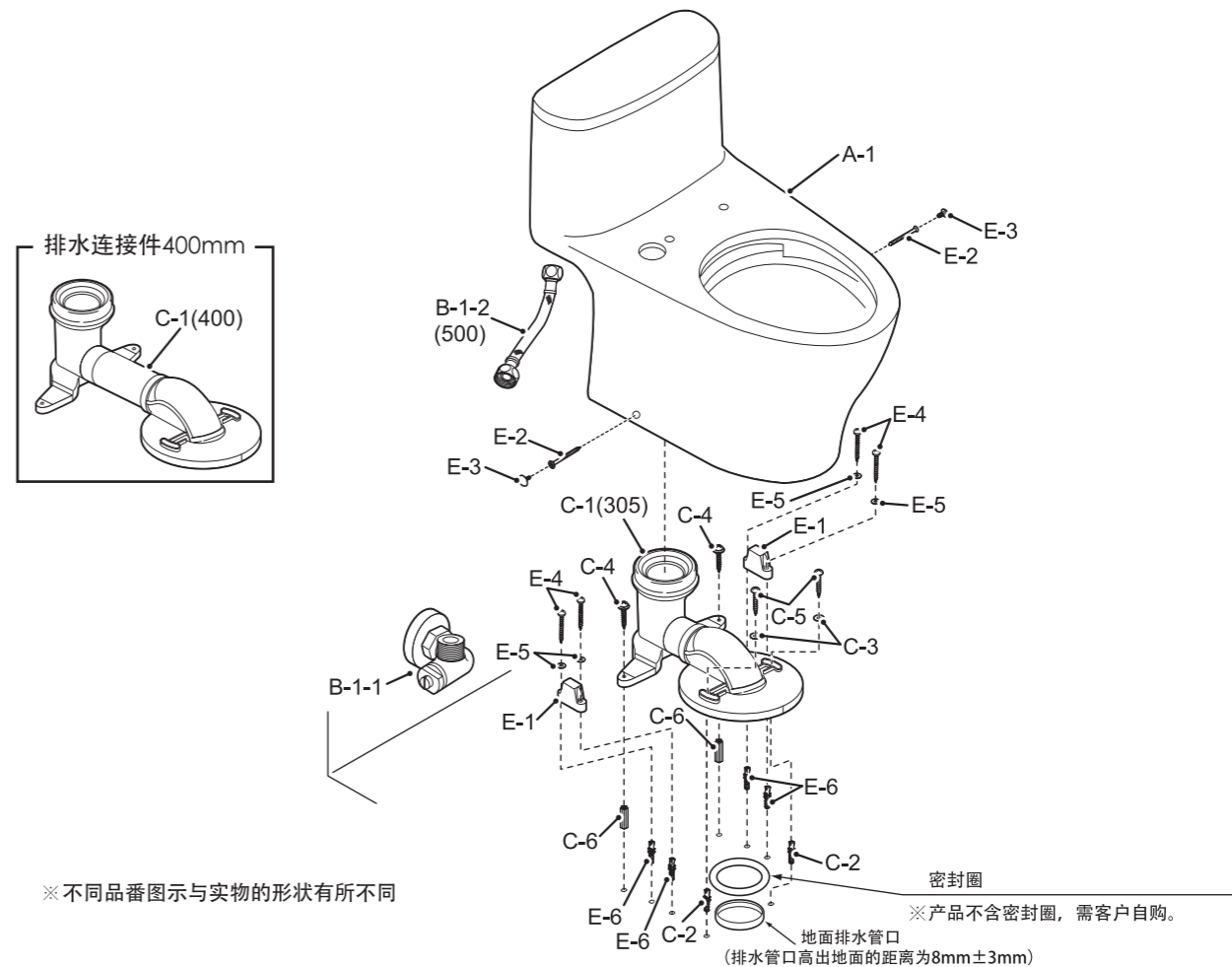


※不同品番图示与实物的形状有所不同

### 不同捆部品 (客户自购)



### 各部分

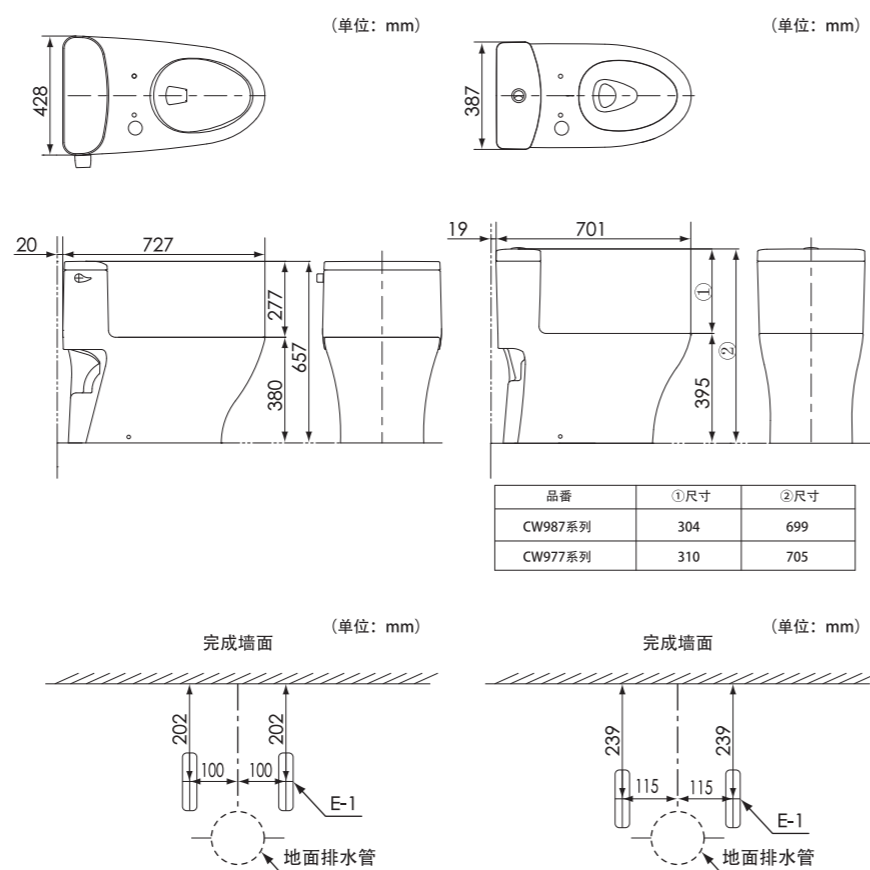


### 安装前的注意项目

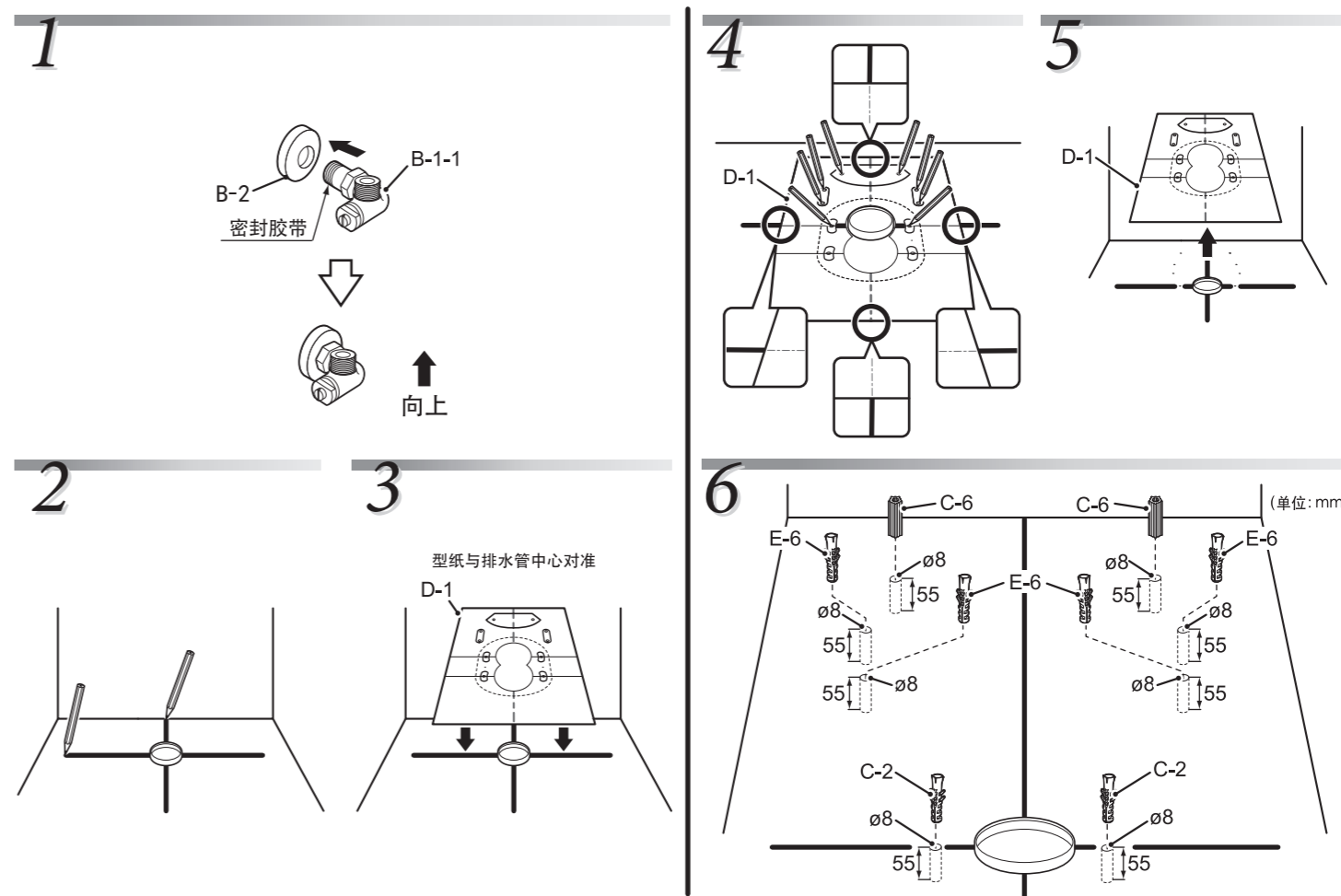
确保必要的安装空间的同时，请确认是否会影响门的开关。请在产品安装作业完成后通电及通水。请不要弄坏弄伤连接软管头部管口内部的连接丝扣。给水压力最低保证(动压) 0.05MPa (10L/分) 最高水压(静压) 0.75MPa 施工前请事先确认，给水管及排水管的位置是否在规定的尺寸。安装进水角阀前必须将管内的垃圾等异物冲洗干净。若排水管与地面之间存在缝隙，必须填充防霉硅胶密封胶材料，否则导致楼下漏水。

CW887系列产品配套图

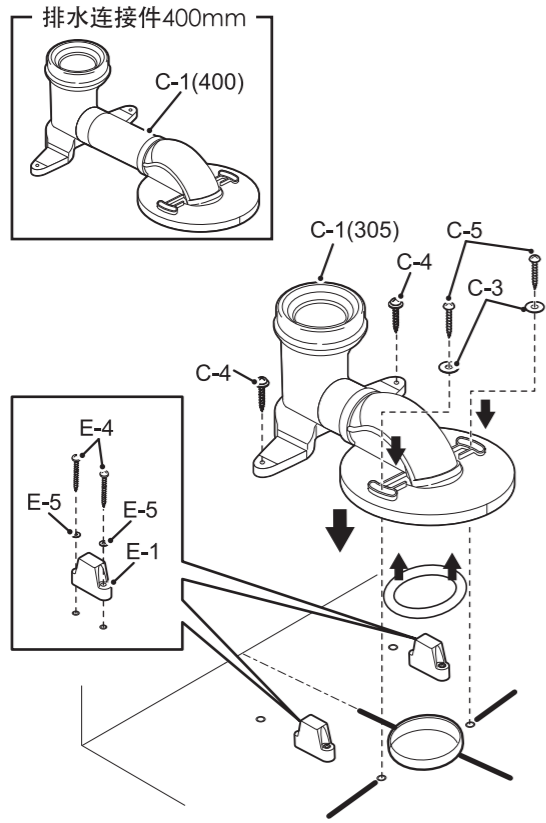
CW987系列 CW977系列产品配套图



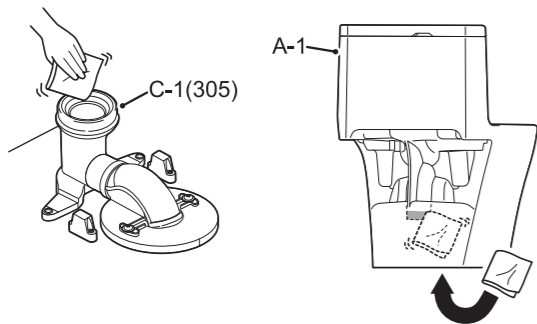
### 安装方法



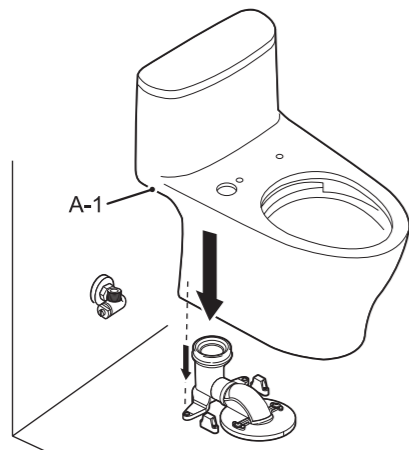
# 7



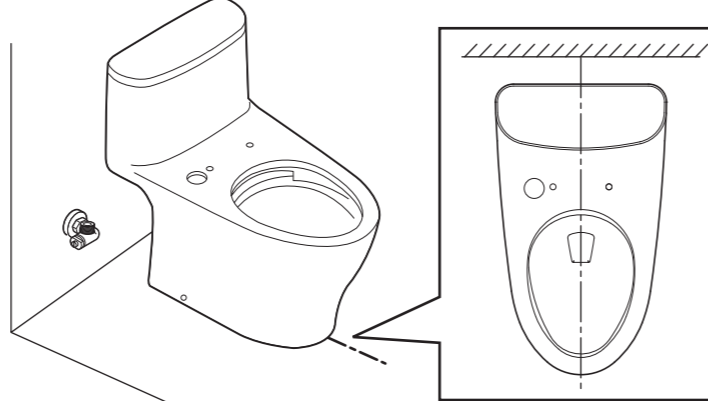
# 8



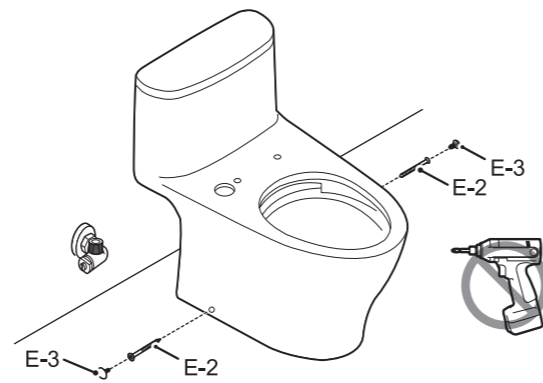
# 9



# 10

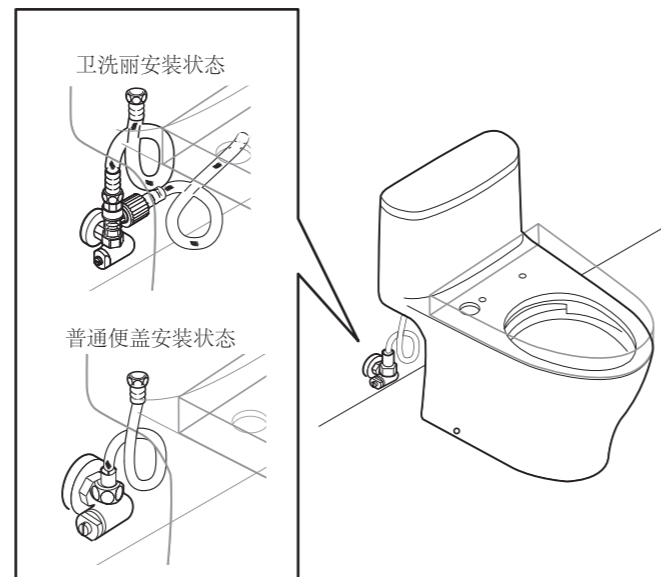


# 11

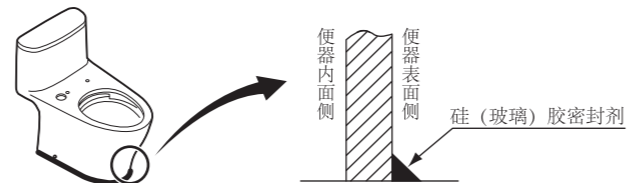


※安装卫洗丽的本体或者普通便盖本体，请按照卫洗丽本体同捆的施工说明书或者普通便盖同捆的施工说明书进行安装。

# 12



试运转后请对所有的安装部位，进行是否漏水的确认。如果安装不良的话，可能会漏水导致财产损失。



警告：禁止使用环氧树脂或硬化后体积变大的密封材料。

·试运转（冲洗）后，请确认便器的包内是否有配管切割的粉末等异物。可能是导致锈迹等异物附着的原因。试运转后，必须关闭进水角阀，清扫给水过滤网。

·请确认陶瓷表面是否有伤。陶瓷表面被金属类（腰带、腰带卡子等）强力接触后会划伤、会呈现黑色或银色线状痕迹。

·在施工后，便器的包内有时会留有眼睛看不见的油等附着物（配管用接着剂封边剂等）请使用便器专用中性清洗剂（不含研磨剂）进行清洗。可能会造成便器包内冲洗残留。

## 警告

1. 为防止楼宇受损或损坏产品，水箱内请勿使用清洗剂。含氯（次氯酸钙）的清洗剂会严重破坏水箱内的装置，从而引起渗漏，或对楼宇结构造成破坏。
2. 不得使用具有腐蚀性的洗涤剂或含颗粒物质的洗涤剂，尼龙刷子来清洁进水角阀与软管，以免造成软管破损漏水导致财产损失。
3. 本产品禁止使用任何水泥安装，对所有因水泥安装引起的坐便器破裂本公司恕不负责。
4. 请务必使用同包装的排水连接件，如建筑管路中存在反水弯可能会影响产品的冲洗功能。

## 故障处理方法

### 故障 1：不能冲洗

原因	处理方法
1 进水角阀关闭	打开进水角阀
2 排水阀挂链太松、浮桶阀不能抬起	调整挂链长度

### 故障 2：便器堵塞或下水不畅

原因	处理方法
1 便器堵塞	清除排水管内异物
2 补水管安装不良	（按图A的方法）安装补水软管
3 给水速度慢	给水压力最小应达到0.05MPa以上
4 通水路堵塞	清除通水管内的异物

### 故障 3：不止水

原因	处理方法
1 排水阀阀体的密封面脏	清洗排水阀密封面
2 进水阀密封面脏	清洗进水阀密封面 请与东陶售后服务联系
3 进水阀浮筒被卡在水箱内壁上	调整进水阀的位置
4 排水阀没有拧紧	紧固排水阀底部螺栓

### 故障 4：水箱内不存水

原因	处理方法
1 进水角阀关闭	打开进水角阀
2 进水阀浮筒被水箱壁卡住	调整进水阀的位置
3 进水阀过滤网堵塞	清洗过滤网 请与东陶售后服务联系

### 故障 5：水箱部漏水

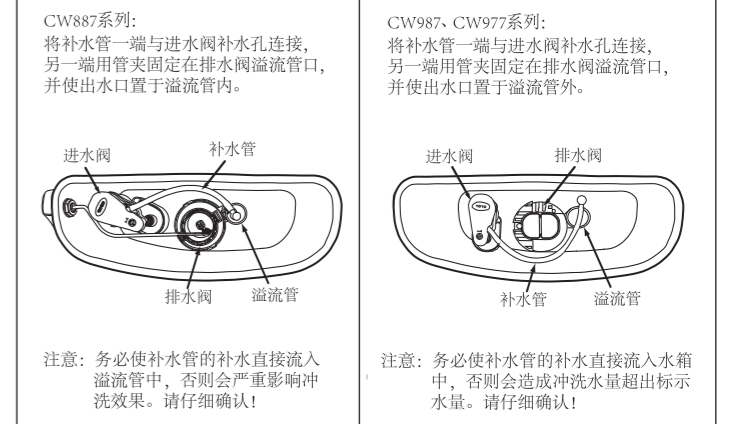
原因	处理方法
1 进水阀的螺母没有拧紧	拧紧进水阀螺母
2 进水角阀的连接松动	拧紧进水角阀
3 进水软管松动	拧紧进水软管

注意：如果使用中还有其他问题，请联系我们售后服务。

## 顾客使用须知

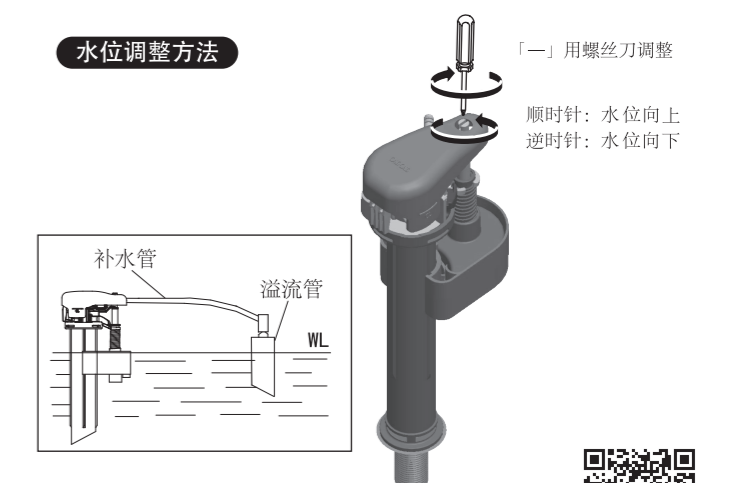
1. 如果您居住的地方的水质是硬性的，您必须保持冲水孔的清洁。坐便器冲水正常，每星期应最少使用坐便器清洁剂清洗一次，用长把手的刷子清洁冲水口，并尽量伸入排水管内洗刷，防止矿物质积聚。大部分厕所清洁剂都不会损坏坐便器表面的陶瓷釉面，但烦请遵照清洁剂生产商的指示小心进行。请勿使用腐蚀性药剂和溶剂。
2. 为防止坐便器管路堵塞，请不要向坐便器内冲入报纸、纸尿裤、妇用卫生巾等容易堵塞的物品。
3. 陶瓷坐便器属于易碎品，请不要用重力撞击陶瓷。防止其破损漏水。
4. 请不要在0℃以下的环境中使用时、储存。
5. 首次使用时慢慢地打开进水角阀，并检查连接管与水箱配件、连接管与进水角阀连接点的水密封性。
6. 水箱内水位不到标准水位线(WL)，会影响冲洗效果。
7. 水压偏大时，请适当关小进水角阀，以免进水软管脱落。

图A



图B：坐便器施工完成后请确认首次的给水状态。请观察止水位置是否与水箱内壁的WL的线相吻合。如止水位置与WL不一致，请调整进水阀的高度。

## 水位调整方法



扫描二维码，服务预约，方便快捷



东陶(中国)有限公司

全国售后服务电话：800-820-9787 (固定电话)  
400-820-9787 (手机用户)