

施工说明书

安装产品前请仔细阅读本施工说明书，并保留备用。

TOTO

TOTO

OG2361Y(C)
2021.08

目录与明细单

目 录

目录与明细单.....	1
使用条件与施工上的注意.....	2
施工上的注意与保养.....	3
安装完成图.....	4
水嘴的安装.....	5
生产厂家与销售商.....	6

明细单

水嘴主体.....	1套
施工说明书.....	1本
使用说明书.....	1本

使用此明细单的产品包括：

DK306* 铜合金台式单柄双控厨房水嘴

使用条件与施工上的注意

使用条件

1. 供冷水*热水压强：
最低压强.....0.05MPa（流动压）
最高压强.....1MPa（静压）
2. 供水温度在4℃~90℃，建议使用热水温度60±5℃，供热水请勿使用蒸汽。
3. 使用环境温度0℃以上。如果不高于0℃，水嘴会出现变形、冻裂等现象。
4. 长时间不使用时，可能导致水嘴内部及外部锈蚀不能使用等现象。
5. 如果您需要废弃本产品，请勿将其作为一般生活垃圾处理，请依照法规经由独立的回收体系进行合适的处理、恢复和回收。
6. 本说明书中的产品具有清洗功能。

施工上的注意

- ⚠ 警告** 表示如果无视此标志而误操作时，有可能造成人员重伤或死亡。
- ⚠ 注意** 表示如果无视此标志而误操作时，有可能造成人身伤害或财产损失。

⚠ 警告

1. 水嘴的供热水一侧处于高温状态，请勿使皮肤直接接触五金配件表面，否则可能会烫伤。
2. 请勿配反冷*热水配管，否则可能会烫伤。
3. 供热水请勿使用蒸汽，否则可能会烫伤。
4. 耐压软管在出厂前已组装好，客户在安装使用时请勿拧动六角螺母，否则可能会造成漏水等不良。
5. 如果客户不使用我司水嘴自带的进水口过滤网，可能会出现阀芯因异物进入而导致的漏水或破损的风险

施工上的注意与保养

注意

1. 由于陶瓷阀芯是较精密的部件，请勿擅自分解，否则可能会造成漏水等不良。
2. 请勿撞击本产品，否则可能会造成故障、漏水。
3. 如果吐水压力大，请调节止水阀达到需要的流量，避免水势过大，溅出洗面盆。
4. 随着产品式样的不断更新，实物存在与图示不符的情况，但基本安装、使用原理相同。
5. 在可能结冰的场所使用时，要切实做好防冻措施。
因结冰，零件破损，有可能导致漏水，造成财产损失。因结冰而造成的破损即使在保修期内也是有偿修理。请不要让产品的环境温度低于0℃。

防冻措施

在可能结冰的场所使用时，要切实做好防冻措施。

1. 产品结冰的话零件损坏，成为漏水的原因。
2. 因结冰造成的零件破损即使在保修期也是有偿修理。
3. 施工完了后或长时间不使用时，要有预防突然降温的准备，要对产品进行结冰预防。
4. 因为有结冰的危险，请不要让产品周围的温度在0℃以下。

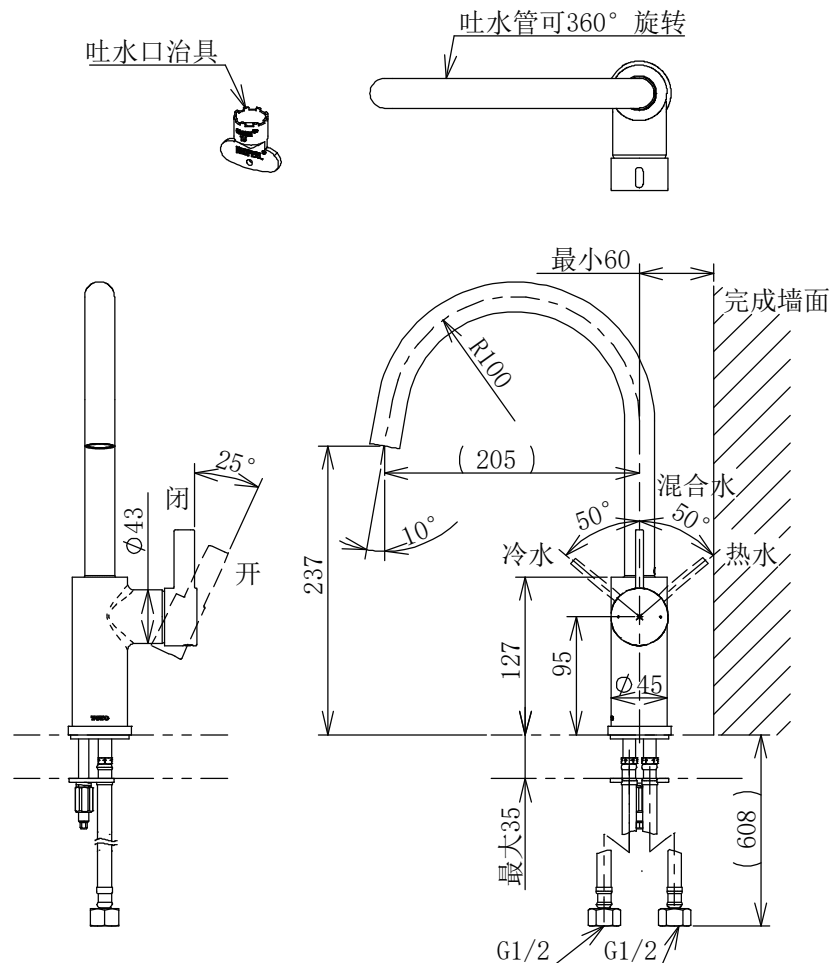
保养

为长期保持产品的美观，请用户按以下方法维护保养。

1. 经常用软布擦拭，间或用软布蘸水擦拭。
2. 当有污垢且比较明显时，请用中性洗涤剂擦拭后充分进行水洗。

安装完成图

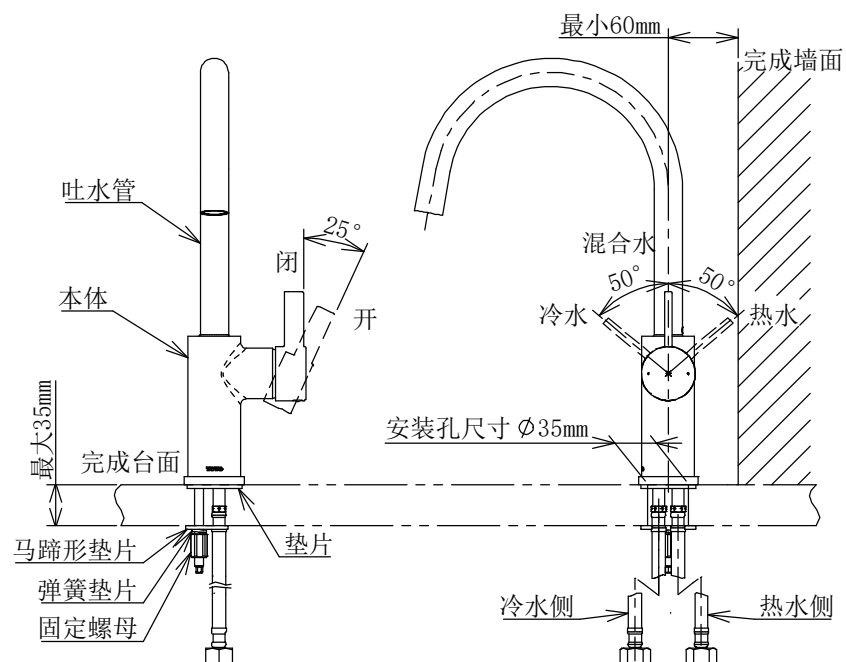
DK306* 铜合金台式单柄双控厨房水嘴



注：上記尺寸单位为mm
()内尺寸为参考尺寸

水嘴的安装

水嘴主体部分的安装



※耐压软管在出厂前已组装好，所以客户在安装使用时请勿拧动软管。
※为了不使主体松动，水嘴安装时请拧紧固定螺母。

生产厂家与销售商

执行标准：GB 18145-2014、GB 25501-2019

产品型号：见包装箱上的标签

产品名称：见包装箱上的标签

生产日期：见包装箱上的标签

组装工厂：东陶（大连）有限公司

电 话：（0411）87624383

厂 址：大连经济技术开发区东北二街17号

东陶（中国）有限公司

全国售后服务电话：800-820-9787（固定电话）

400-820-9787（手机用户）

销售商：东陶（中国）有限公司

地 址：北京市朝阳区光华路1号 北京嘉里中心北楼1915室

网 址：www.toto.com.cn