

TOTO

保证书

本书是对所记载的内容进行免费修理的保证。在保修期内，如发生故障，请出示本保证书以要求维修。

客户	姓名			
	地址	邮编	电话	
专卖店的名称				
购买日期	年	月	日	
型号	YYB10P2S V1YW	进口商	东陶（中国）有限公司	
地址	北京市朝阳区光华路1号 北京嘉里中心北楼1915室			
产地	日本			
保证期	自购买日起：保修期为1年。			

★致客户

*若上栏内容未记全，该保证书视为无效。因此请用户购买时对记入内容进行确认。
*本保证书中的保修项目仅限于保证书中所约束的免费项目进行维修。

免费维修规定

- 保修期间，在用户正确按安装说明书指示，使用本公司产品的情况下，本公司将对有故障产品进行免费维修。
- 在保修期内发生损坏需得到免费修理时，请向专卖店或相关单位出示本保证书。
- 在保修期内，下面所列场合的维修不在免费维修范围之内。
 - 使用不当或私自进行的不当修理及改造所造成的故障及损伤。
 - 安装施工时的不注意或过失造成的故障及损伤。
 - 安装后又拆移等原因造成的故障及损伤。
 - 超出使用范围以外的场合下使用本产品所造成的故障及损伤。
 - 沙砾或污物等造成的损伤。
 - 由于日常的维护保养不当造成的肮脏、电镀部分生锈等不良。
 - 由于火灾、地震、水灾、雷击及其他天灾、公害、气害（液化气）、盐害及异常电压、使用指定外的电源等原因造成的故障及损伤。
 - 本保证书没有指定的场合。
 - 本保证书中用户姓名、购买的专卖店名、购买日期未填写的场合。
 - 不能出示购买发票的场合。
- 本保证书仅适用于中国国内。（香港、澳门、台湾地区除外）
- 本保证书丢失不补，请顾客妥善保管。

服务记录

年	月	日	服务内容	担当者

※本保证书是对本书中已明记的时间，条件下进行免费维修的保证。因此，此保证书并不对客户于法律上的权力有所限制。对保证期过后的修理等问题有不明的，请咨询东陶（中国）有限公司。

注意：·随着产品式样的不断更新，实物可能与图示不符，但基本原理相同。
·安装完成后，本说明书务必交由客户保存。

东陶（中国）有限公司
全国售后服务电话：800-820-9787（固定电话）
400-820-9787（手机用户）



扫描二维码，
服务预约，方便快捷

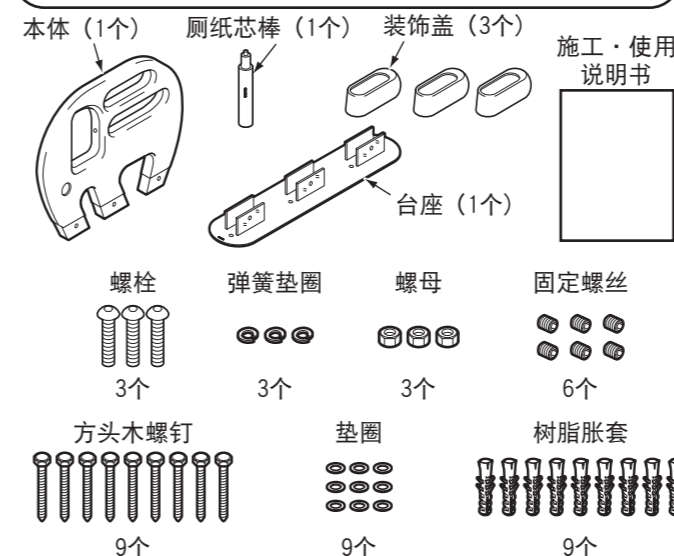
TOTO

坐便器用扶手

合格证

执行标准：JC/T 2120-2012
本品经检查判定合格
TOTO AQUATECHNO LTD.
产地：日本

确认部件



必要工具（现场自备）

电动螺丝刀	内六角扳手 (公称尺寸2) (公称尺寸5)	扳手、活动扳手、套筒扳手 活动扳手 套筒扳手 扳手
混凝土钻孔机	集尘泵、刷子 集尘泵 刷子	

在混凝土上钻孔时使用。

用于混凝土钻孔后的清扫。

除了上列工具以外，还准备卷尺和十字形螺丝刀，很方便。

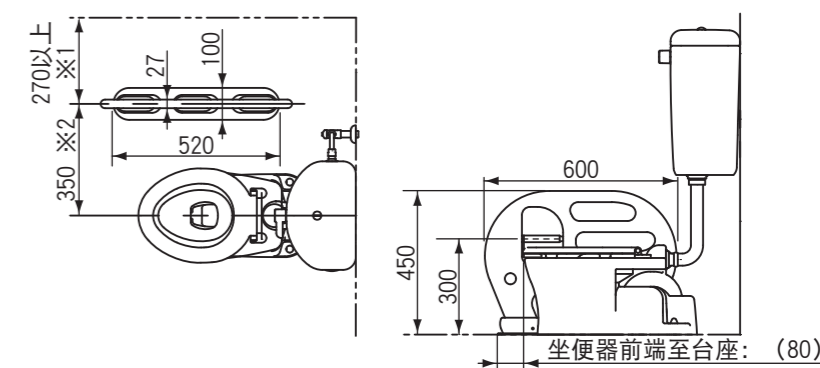
系列

坐便器用扶手

完成图

与落地式坐便器
(3至5岁儿童专用)
CS300B组合时

注：下记尺寸单位为mm；
() 建议安装尺寸



- ※1 请设置270mm以上的间隔。否则，可能因身体被夹住而导致受伤。
※2 请设置340mm以上的间隔。否则，可能因身体被夹住而导致受伤。

安装前的注意事项

- 请确认安装扶手的地面有无足够的强度。
- 请勿安装在室外或浴室等容易溅上水或湿度高的地方。
- 根据建筑的结构选择合适的安装方法。
- 请务必使用产品包装箱内附带的螺丝和垫圈，并按本说明书要求进行安装。

扶手的安装

1. 定位

决定扶手的安装位置后打底孔。
将台座上的TOTO商标对准于坐便器的前端。
扶手的安装位置请参见「完成图」。
打孔方法请参见5、6的各固定方法。

2. 台座的安装

将台座用螺丝安装在安装面上。安装方法请参见5、6的各固定方法。

3. 本体的安装

- ①将装饰盖(3个)插入本体内。
※此时, 如图所示, 用粘胶带固定本体时, 易于进行施工。
- ②将弹簧垫圈穿过内六角螺栓, 从台座侧面插入, 用螺母拧紧该螺栓, 用内六角扳手(公称尺寸5)拧紧到台座与本体间的缝隙消失为止。
- ③拧紧螺母。

4. 装饰盖的安装

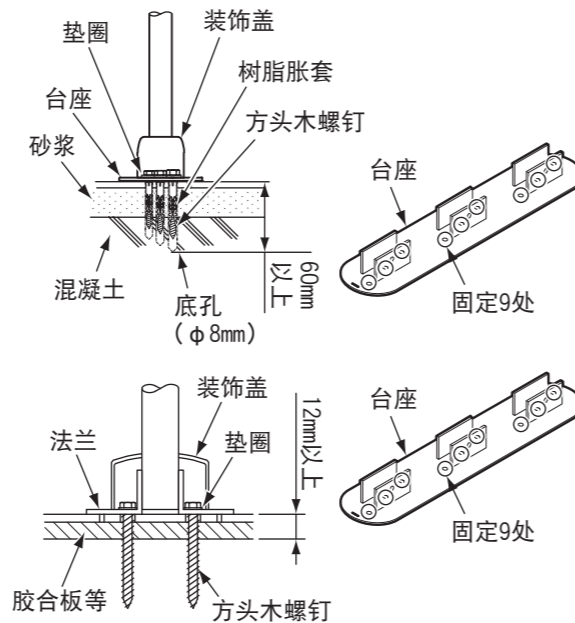
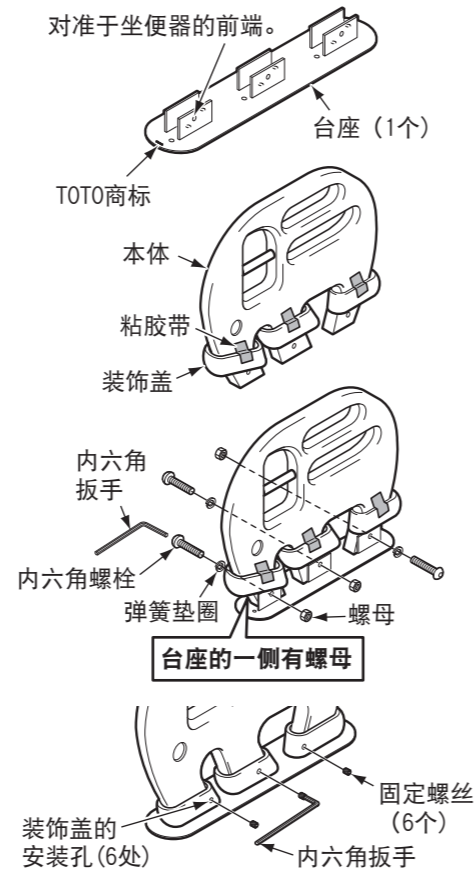
- ①揭开装饰盖的粘胶带, 放下到与台座碰触为止。
- ②将固定螺丝插入装饰盖侧面(6处), 用内六角扳手(公称尺寸2)将该螺丝拧紧到与其侧面平齐, 再重新拧紧1/2圈。

5. 混凝土基底: 用树脂胀套固定之场合

- ①对准位置后, 打 $\Phi 8\text{mm}$ 、深度60mm的用于树脂胀套的底孔。※1
 - ②将树脂胀套轻轻地打入底孔。
 - ③将垫圈穿过方头木螺钉, 并通过法兰的安装孔进行安装。
 - ④将装饰盖按压到加工表面。
- ※1: 请使用混凝土上可打 $\Phi 8\text{mm}$ 、深度60mm以上之孔的钻头。钻孔机的钻头直径过大或偏心大, 都不能牢固地固定扶手。

6. 木质基底: 用方头木螺钉固定时

- ①事先在扶手安装部位安装胶合板。※2
 - ②对准位置后, 打 $\Phi 4\text{mm}$ 的用于方头木螺钉的底孔。
(瓷砖时, 只在瓷砖部位上打 $\Phi 6.5\text{mm}$ 的贯穿孔。)
 - ③将垫圈穿过方头木螺钉, 并通过法兰的安装孔进行安装。
 - ④将装饰盖按压到加工表面。
- ※2: 用厚度12mm以上的胶合板进行加固。



使用上的注意事项

1. 请勿让大人使用。
2. 用湿手和沾有香皂的手使用扶手或扶手淋湿和沾有香皂时, 请加以特别注意。
3. 儿童使用时, 请务必由保护人陪同, 以免发生意外事故。
4. 使用时, 请勿将头等身体伸进扶手与其它器具之间的区域。
5. 请勿用于扶手以外的用途(悬在扶手上, 攀爬扶手, 摇晃、踢倒扶手, 在扶手上晒衣服和被褥等)。
6. 请勿浇水。另外, 请勿用于湿式洗手间等湿度高的地方。
7. 请勿对产品进行拆卸或改装。
8. 请务必定期检查有无松动。
9. 本体产生裂缝或破裂时, 请勿触摸破损部位。请及时委托修理。
10. 厕纸芯棒除插入厕纸外, 请勿作它用(挂毛巾、晒衣服、拆下后投掷等)。

保养

为了使产品充分发挥功能以及保持清洁的使用状态, 请不要忘记经常进行维护保养。

【用软布的保养方法】

●污垢轻微之场合

将用水浸湿或温水浸泡的软布拧干后擦拭干净。

请勿使用湿抹布, 否则可能会导致木材表面产生裂缝或腐蚀的原因。另外, 在扶手被弄湿时, 请立即用干布擦拭干净。

●污垢严重之场合

先用沾有适量稀释中性洗涤剂的软布擦拭, 接着用湿布擦拭, 然后再用干布将水分擦拭干净。

【缝隙等狭窄部的保养】

对缝隙等狭窄部进行清扫时, 先在牙签或竹扦等的尖端缠上厕纸或市场出售的专用扫除布, 然后再蘸上适量稀释的中性洗涤剂进行清扫。

【须知】

请勿使用损伤扶手表面的物品。

否则, 木质部分产生的裂缝或损伤可能会导致产品破损。

如果用酸性·碱性洗涤剂·有机洗涤剂清扫瓷砖时, 请立即用湿布将瓷砖和扶手擦拭干净, 然后再用干布将水分擦拭干净。

●酸性洗涤剂、氯酸洗涤剂、碱性洗涤剂

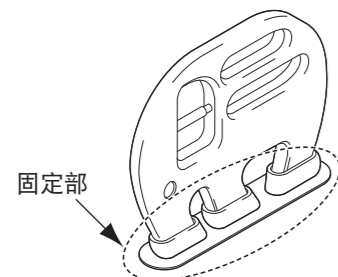
●稀释剂、挥发油、油类等的有机溶剂

●去污粉、研磨粉等含有颗粒物质的洗涤剂

●尼龙刷帚、刷帚、刷子等

●软膏等的药品、育毛剂、染发剂、卸妆剂、整发液等

检查项目



安装结束后, 请检查下列项目。

请检查有无松动。

请检查扶手是否牢固地安装在地面上?