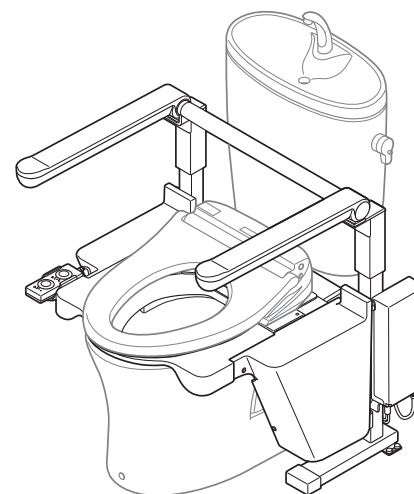


TOTO

使用说明书 附保证书
保留备用

升降式坐便辅助器

型号	EWC151 VC
----	-----------



- ◆首先对您能选购升降式坐便辅助器表示我们最诚挚的谢意。请仔细阅读本使用说明书后正确使用。
- ◆请务必确认在保证书上填写的安装店名/销售店名、安装日/购买日等的内容。
- ◆请妥善保管本使用说明书，并在必要时取出阅读。

使用前	使用 前
安全上的注意事项	1
使用注意事项	4
各部分名称	4

使用方法	使用 方法
使用前须知	4
使用方法	5

维修保养	维 修 保 养
保养方法	6
关于周围器具的保养以及进水角阀的操作方法	8

以下情况时	以 下 情 况 时
常见问题	9
停电或故障时的便坐下降方法	9
定期保养	10
合格证	11
规格	12

保证书	保 证 书
14	

安全上的注意事项 (为了安全起见, 请务必遵守)

使用前, 请仔细阅读本「安全上的注意事项」的内容, 并正确地使用。

- 阅读后, 请务必妥善保管在使用者随时可取阅之处。
- 为了安全、正确的使用产品, 防止给您或者他人的人身及财产安全造成损失, 此说明书采用了许多标志。各标志与含义如下:

标志	含义	标志	含义
	警告 表示如果无视本标识错误使用时, 可能会导致人的死亡或重伤。		注意 表示如果无视本标识错误使用时, 可能会导致受伤或损坏物品。

■ 需遵守的内容通过以下标志加以区分、说明。

	禁止 表示不可行, “禁止”之意。 左图表示“禁止拆解”。		必须 表示必须“强制”实行的内容。 左图表示“必须实行”。
--	---	--	---

本产品不提供给残障人士及智力能力缺陷或经验和常识缺乏的人(包括儿童)使用。
使用产品时, 负有承担 安全责任的人员在一旁进行监督并给予指导的情况除外。
必须监督儿童不得使用本产品进行玩耍。

图样和实物的形状根据产品编号的不同而稍有差异。

警告	
<p>因为本产品是电器产品, 所以请不要安装在容易被水泼到或是湿度高的地方。在浴室内使用时, 请安装换气扇或换气口使浴室保持良好的空气流通 否则可能会引起火灾或触电。</p>	<p>换气扇或换气口 电源插座</p> <p>※插座位置请按国家相关规定预留</p>
<p>请确认电源配线用插座是否如下所示 否则可能会引起火灾或触电。</p> <p>a. 插座的回路请使用高感度、快速型漏电开关(额定感应电流30 mA以下)或用绝缘变压器(1.5 KVA以上, 3 KVA以下)进行保护。 b. 插座的安装位置请尽量离浴缸远一些。</p>	
<p>必须遵守</p> <p>电源线请务必插入插座(交流220 V、50 Hz) 否则可能会引起火灾或触电。</p>	<p>电源插座 硅胶 电源插头</p>
<p>安装时, 电源插头请设置在手可以简单够得到的地方</p>	
<p>在浴室内使用时</p> <p>请确认电源插头、电源插座已使用硅胶进行了整周密封防水处理 如未进行整周密封防水处理, 可能会引起火灾或触电。</p>	
<p> 禁止拆解</p> <p>绝对不能分解、修理、改造本产品 否则可能会引起火灾或触电。</p>	<p>使用时, 请勿将手伸入便器和升降式坐便辅助器之间的间隙 否则可能会夹住手或手臂而导致受伤。</p>
<p> 禁止湿手</p> <p>请勿用湿手插拔电源插头 否则可能会引起触电。</p>	<p>禁止</p> <p>请勿损坏电源线或电源插头 请勿在支承架上缠绕、刮伤、加工、强行弯曲、扭转、拉扯、上置重物、捆扎、挤压、加热电源线。 产品损坏的情况下继续使用, 可能会引起触电、短路、火灾。</p>
<p> 禁止洒水</p> <p>禁止对产品洒水或使产品处于高湿环境中 否则可能会引起火灾或触电。</p>	

警告	
<p>请在规定范围内使用电源插座及排线用具 排线超出插座规定时, 可能因发热而导致火灾。</p>	<p>紧急时除外, 切勿拆卸调节器 否则手或手臂可能会被夹住而导致受伤。</p>
<p>请勿让不能坐稳坐位的人使用 否则可能会摔倒而导致受伤。</p>	<p>切勿对本体保护盖或遥控器固定板、挂架施加过分的压力 否则可能会因脱落或破损而导致受伤。</p>
<p>禁止体重超过100 kg的人使用 否则会摔倒或因产品破损而导致受伤。</p>	<p>禁止</p> <p>确保遵循智能电子坐便器使用说明书 否则可能会因脱落或破损而导致受伤。</p>
<p>切勿安装除了TOTO制造的升降式坐便辅助器用智能电子坐便器以外的便坐 否则可能会因不能牢牢地固定便坐而产生晃动, 导致摔倒受伤。</p>	<p>请勿安装在车辆、船舶等移动物体上 否则可能会导致火灾、触电、短路或故障。</p>
<p>扶手抬起时, 切勿作为扶手使用 由于扶手部分处于可动状态, 容易摔倒而导致受伤。</p>	<p>请勿在坐圈打开的状态下坐在升降式坐便辅助器上 否则可能会摔倒而导致受伤。</p>
<p>禁止</p> <p>操作升降式坐便辅助器或扶手时, 请勿将手或手臂放在可动部分 否则可能会因可动部夹住手或手臂而导致受伤。</p>	<p>请务必定期(至少一个月一次)检查有无较大的变形或晃动和破损等异常 未注意到有异常而继续使用时, 可能会引起火灾和触电或摔倒而导致受伤。</p>
<p>请勿用于就位或保持坐姿以外的用途(悬挂、蹬踏等) 否则会因手滑或产品脱落导致摔倒而引起受伤。</p>	<p>请小心使用本产品, 以免脖子、手臂和手指等夹在升降式坐便辅助器和其它器具之间 身体被夹住时, 可能会引起重大事故。</p>
<p>请勿在拆下本体保护盖的状态下使用 否则手可能会被夹住而导致受伤。</p>	<p>必须遵守</p> <p>操作扶手时, 请务必确认在可动范围内无障碍后慢慢地进行操作 否则可能会因身体撞到扶手或摔倒等而导致受伤。</p>
<p>将便坐起立的状态下切勿进行升降动作 否则便坐可能会倒塌而导致受伤。</p>	<p>需要护理者的使用者使用时, 请注意照料使用者, 以免发生事故 否则使用者可能会从升降式坐便辅助器上摔倒或被夹住而导致受伤。</p>
<p>请勿使用指定电源(交流220 V、50 Hz)以外的电源 否则可能会造成火灾。</p>	<p>升降时, 请务必等身体保持稳定状态后开始操作 否则可能会摔倒而导致受伤。</p>
<p>如果电源软线损坏, 为了避免危险, 必须由制造商的维修部或类似部门的专业人员更换 在保养或点检时, 请务必关闭配电箱的电源 否则可能会造成触电或配件烧毁。</p>	<p>操作升降式坐便辅助器用智能电子坐便器时, 请务必将升降式坐便辅助器下降到最低位置 否则可能会引起火灾或触电或受伤或故障。</p>
	<p>残障人士及智力能力缺陷或经验和常识缺乏的人(包括儿童)需要在专人监护下使用本产品 否则可能会引起烫伤、触电、火灾、人员受伤。</p>

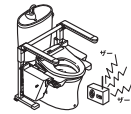
警告	
<p>在穿袖口或下摆展开的衣服(长衫等)时, 请注意避免在袖口或下摆被扶手或本体钩住的等情况下使用 否则可能会因袖口或下摆被钩住引起摔倒而导致受伤。</p>	<p>请切实将便坐安装在安装底板上并插到底, 直至发出咔嚓声为止 否则便坐可能会脱落而引起摔倒受伤。</p>
<p>升降模式和升降高度的切换工作, 必须委托专业施工者进行操作 否则可能因坐圈上表面倾斜引起摔倒或手被夹住而导致受伤。</p>	<p>应根据升降式坐便辅助器的动作情况, 在确保动作过程中不会发生电源线或遥控器开关连接线被拉紧、或牵绊使用者腿脚的前提下, 进行电线线和遥控器开关连接线的布线工作 否则可能会摔倒受伤或因升降式坐便辅助器的动作情况不同而拉紧电线发生破损并引起火灾和触电。</p>
<p>请勿让儿童玩耍本产品 否则可能会因触电或误操作引起手被夹住而导致受伤。 否则可能会引起烫伤, 触电, 火灾, 人员受伤。</p>	<p>必须使用防水板 否则手指可能会夹在缝隙中而导致受伤。 还有, 可能会造成温水冲洗电子坐便器不能进行正常动作, 或者小便流出便器外而导致地板脏污或生锈。</p>
<p>扶手的极限载荷为垂直载荷1 KN (100 kgf)、水平载荷600 N(60 kgf), 所以必须在不超过该极限载荷的范围内使用 否则扶手可能会脱落引起使用者摔倒而导致受伤。</p>	

注意	
<p>绝对不可使用酸性和碱性洗涤剂、含有研磨剂的洗涤剂、汽油、香蕉水、去污粉以及尼龙刷子等 否则可能会发生裂痕或伤痕而导致受伤。</p>	<p>用软管夹夹住并固定进水软管 如果绑扎在扶手本体等的固定部位, 升降式坐便辅助器升降时, 进水软管可能会被拉紧而导致漏水。请充分注意。</p>
<p>请勿将清扫工具等放在进水软管上或靠近进水软管附近 否则升降式坐便辅助器升降时, 进水软管可能会被拉紧而导致漏水。 升降时, 进水软管也同时移动。</p>	<p>解手时, 请务必将升降式坐便辅助器下降到最低位置 否则小便流出便器外会导致地板脏污或生锈。</p>
<p>发生漏水时, 请务必关闭进水角阀</p>	<p>发生漏水时, 请务必关闭进水角阀</p>
<p>清扫时, 请注意避免将进水软管弯折而进行工作 否则进水软管可能会破损而导致漏水。</p>	<p>连杆部生锈时, 切勿继续使用 否则可能会导致受伤。</p>

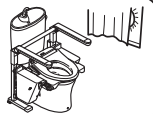
使用注意事项

请遵守以下事项。

电视机或收音机应放在远离升降式坐便辅助器处使用
否则可能会发生电视机影像混乱或收音机接收噪音的情况。



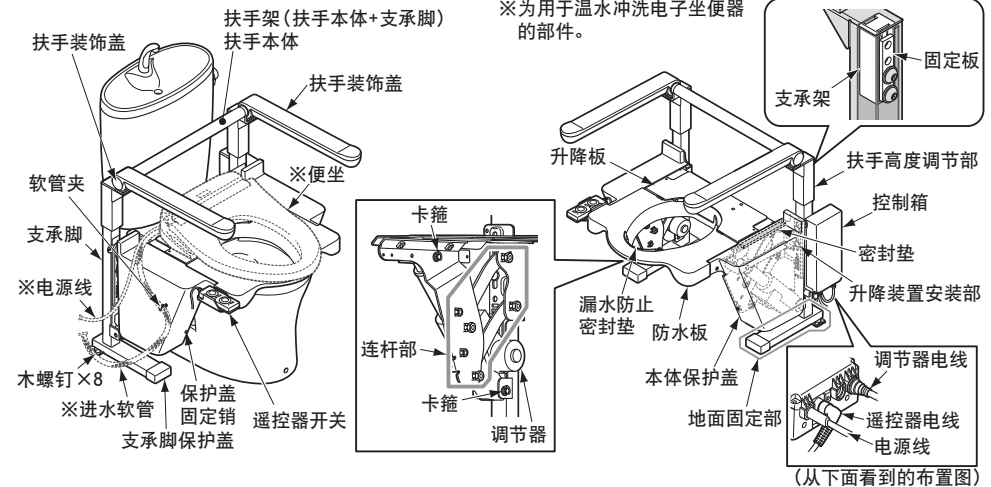
必须采取避免阳光直射的措施
否则可能会变色。



升降式坐便辅助器上有小便或水时, 立即用干布擦干净
否则可能会引起生锈或故障。

尽量坐在便坐的中央部位
如偏向一侧或前端坐下, 可能会引发安全装置的误动作, 或导致温水冲洗电子坐便器的洗净位置偏离。

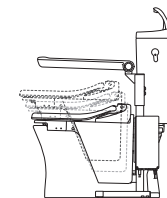
各部分名称



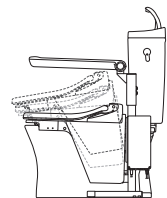
使用前须知

根据使用者身体状况可变更升降模式、升降高度以及遥控器开关安装位置。
希望变更者, 请联系销售店/施工单位。

- <升降模式>
可在垂直/倾斜模式间切换
- <升降高度>
升降高度可调节为标准模式或高位模式
- <遥控器安装位置>
可选择安装在墙壁或升降板中



垂直升降(出厂时)



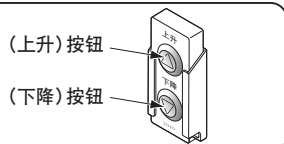
倾斜升降

※扶手采用固定式, 所以不能与升降板的动作联动。

使用方法

遥控器开关的操作方法

仅限按下遥控器上的按钮时才会动作。
按下△(上升)按钮,就会上升,按下▽(下降)按钮,就会下降,手放开时即停止。
持续按下按钮,在到达最高位置或最低位置时会自动停止。



1. 靠近坐便器

握住扶手或将手放在扶手上,就可作为支撑身体的扶手进行使用。
从坐便器的侧面靠近时,将扶手竖起,就不会有妨碍。



警告

操作扶手时,切勿将手放在可动部
否则可能会因可动部夹住手而导致受伤。

禁止

警告

操作扶手时,请务必确认在可动范围内无障碍后慢慢地进行操作
否则可能会因身体撞到扶手或摔倒等而导致受伤。

必须遵守

(倾斜升降时的分解图)

2. 操作遥控器开关,使便坐上升到易于就坐的位置



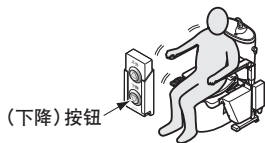
3. 就坐

便坐可提供高位支持,以减轻站立和坐下时的负担。
另外,牢牢地握住扶手的顶端部,可作为站立和坐下时的扶手使用。与纵向扶手配合使用时,就可对应各种各样的站立和坐下方法,并进行与身体相配合的站立和坐下。护理者提供帮助时,将扶手竖起,就不会有障碍。



4. 操作遥控器开关,将便坐下降到最低位置

按下遥控器上的▽(下降)按钮,使坐圈上表面下降。
松开按钮时,即使途中也会停止。为了切实地下降到最低位置,请持续按住▽(下降)按钮,直至自动地进行停止为止。
握住扶手或将手放在扶手上,就可保持坐姿稳定。



警告

使用时,请勿将手伸入便器和升降式坐便辅助器之间的间隙
否则可能会夹住手或手臂而导致受伤。

禁止

警告

升降时,请务必等身体保持稳定状态后开始操作
否则可能会摔倒而导致受伤。

必须遵守

注意

解手时,请务必将升降式坐便辅助器下降到最低位置
否则小便流出便器外会导致地板脏污或生锈。

必须遵守

5. 解手时

将肘放在扶手上,以保持稳定的坐姿。另外,擦屁股时,身体依靠住扶手,以保持稳定的坐姿。



注意

升降式坐便辅助器上有小便或水时,立即用干布擦干净
否则可能会引起生锈或故障。

必须遵守

6. 操作遥控器开关,将便坐上升到易于起立的位置

松开按钮或便坐上升到最高位置时就会停止。



7. 从便坐站立

保养方法

保养时,请务必关闭断路器。

一般保养方法

用软布或拧干的湿布擦拭干净。
请勿用湿布擦拭,否则部件上可能会发生裂痕或伤痕。
另外,因被水喷洒导致的表面湿润,请立即用干布擦干。

注意

升降式坐便辅助器上有小便或水时,立即用干布擦干净
否则可能会引起生锈或故障。

必须遵守

警告

禁止洒水 禁止	禁止对产品洒水或使产品处于高温环境中 否则可能会引起火灾或触电。	必须使用防水板 否则可能会因小便流出便器外而引起地板脏污或生锈。
禁止	请勿在拆下本体保护盖的状态下使用 否则手可能会被夹住而导致受伤。	必须遵守

注意

禁止	绝对不可使用酸性和碱性洗涤剂、含有研磨剂的洗涤剂、汽油、香蕉水、去污粉以及尼龙刷子等 否则可能会发生裂痕或伤痕而导致受伤。	清扫时,请注意避免将进水软管弯折而进行工作 否则进水软管可能会破损而导致漏水。
禁止	请勿将清扫工具等放在进水软管上或靠近进水软管附近 否则升降式坐便辅助器升降时,进水软管可能会被拉紧而导致漏水。 升降时,进水软管也同时移动。	必须遵守

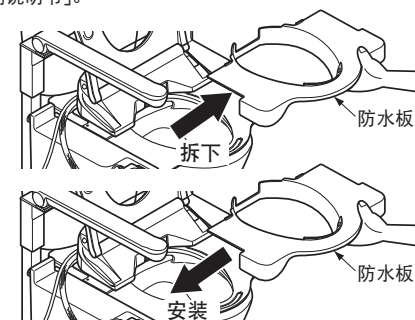
严重污垢时的保养方法

先用沾有中性洗涤剂的软布擦拭,然后用湿布擦拭,最后用干布将水分擦拭干净。
※关于便坐的保养方法,请阅读购买便坐时所附带的「使用说明书」。

<1. 拆下防水板的保养方法>

可拆下防水板进行清扫。

- 1-1. 拆下防水板。
- 1-2. 进行清扫。
用水洗净拆下的防水板。
- 1-3. 安装防水板。
清扫后,请务必安装防水板。



<2. 便器的保养方法>

将升降式坐便辅助器的升降板上升到最高位置，就可清扫便器的上面和侧面。

<3. 拆卸便坐的保养方法>

使用脱卸式便坐时，拆下便坐本体，就可清扫升降式坐便辅助器的升降板上面和便坐底面。

- 3-1. 拆下防水板。
※拆下温水冲洗电子坐便器前，请务必先拆下防水板。
- 3-2. (温水冲洗电子坐便器之场合)
从软管夹上拆下进水软管。
- 3-3. 按便坐「使用说明书」内所述的步骤拆下便坐。
- 3-4. 清扫升降板上面或便坐底面。
- 3-5. 按与拆下时的相反步骤安装便坐。

● 安装后
● 将温水冲洗电子坐便器本体向自己身边拉，以确认不会脱落

警告
请切实将便坐安装在安装底板上并插到底，直至发出咔嚓声为止
必须遵守 否则便坐可能会脱落而引起摔倒受伤。

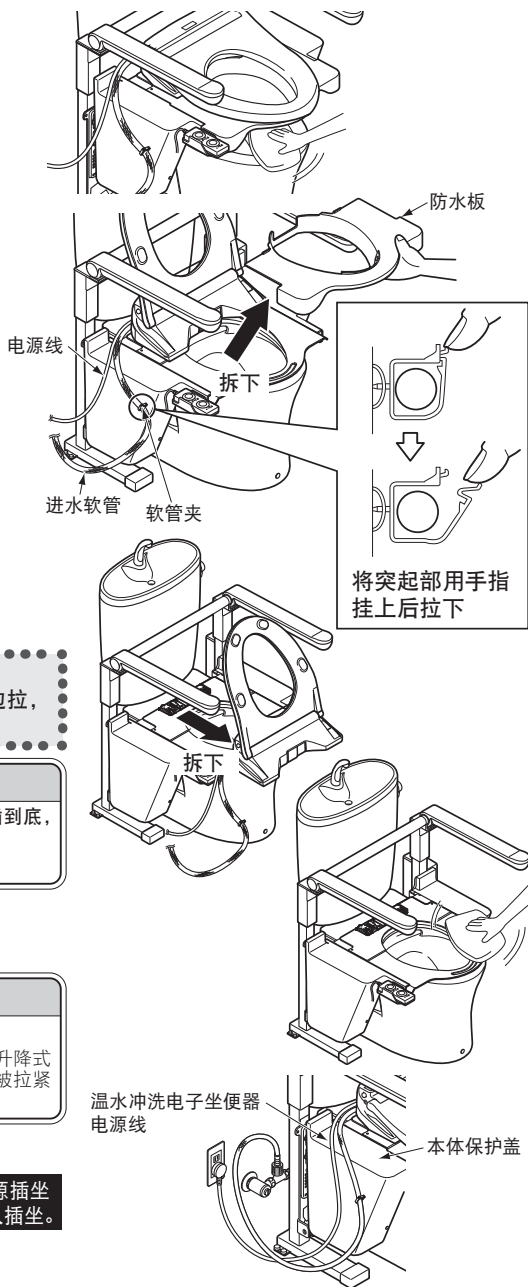
- 3-6. (温水冲洗电子坐便器之场合)
将进水软管安装在软管夹。

注意
用软管夹夹住并固定进水软管
如果绑扎在扶手本体等的固定部位，升降式坐便辅助器升降时，进水软管可能会被拉紧而导致漏水。请充分注意。

- 3-7. 温水冲洗电子坐便器电源线的处理方法

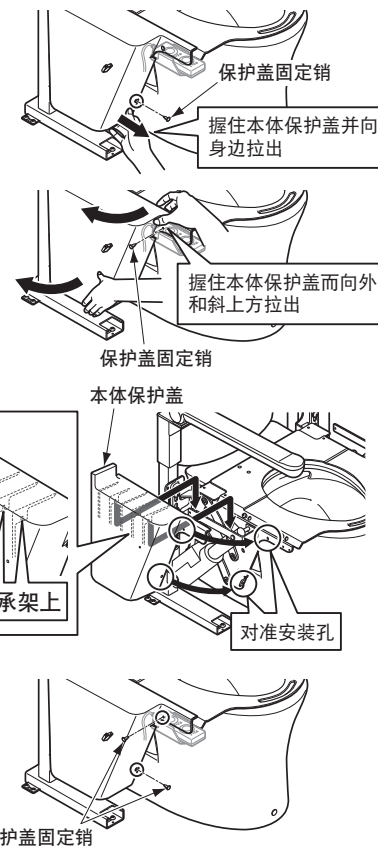
将温水冲洗电子坐便器的电源线置于有电源插座一侧的本体保护盖上，然后将电源插头插入插座。

- 3-8. 安装防水板。



小便等流入本体保护盖内时的保养方法

1. 拆下防水板。
2. 从软管夹上拆下进水软管。
3. 拉出本体保护盖的下部，以拆下保护盖固定销。
4. 边拆下上方的保护盖固定销，边拆下本体保护盖。
5. 清扫本体保护盖的内部。
6. 将本体保护盖的卡槽部与升降装置的支承架准确对好后，将本体保护盖安装在支承架上，并对准安装孔。
7. 用两个保护盖固定销固定。



警告
请勿在拆下本体保护盖的状态下使用
禁止 否则手可能会被夹住而导致受伤。

关于周围器具的保养以及进水角阀的操作方法

●从安装底板上拆下便坐，就可方便进行进水角阀的操作或温水冲洗电子坐便器除臭过滤网的清扫以及排水工作。

关于温水冲洗电子坐便器的拆卸方法，请确认第7页<3. 拆卸便坐的保养方法>之内容。

拆下温水冲洗电子坐便器后进行排水工作时，必须使温水冲洗电子坐便器处于水平状态。

●拆下升降式坐便辅助器的保护盖，就可方便进行进水角阀过滤网的保养工作。

常见问题

●发现「常见问题」时，请先阅读本章所述的内容。
需要修理时，请咨询施工单位、销售店或TOTO客服中心。
详情请确认售后服务(第14页)所述的内容。

注意

必须遵守

漏水发生时，请务必关闭进水角阀

给水管
关
一字型
螺丝刀
进水角阀

■委托修理前，请确认以下内容。

现象	确认事项	处理
完全不动	遥控器开关的插头是否脱落?	将遥控器开关的插头切实插入本体后下方控制箱下部的插坐中。 圆柱状的突起部插入圆孔中。 (请参照第4页)
	有无连续不停地使产品运转的情况?	不可连续运转产品，以保护马达。 请等待一小时后再开始使用。
	可能是探测出异常后，安全装置启动，终止运转。	关闭断路器，约经过30秒后再复位。 反复出现此现象时，有可能是故障。
动作时发出异常声	升降式坐便辅助器或卫生丽的软管是否碰到周围物品或坐便器。	若有与其碰触的物品，请将它移动到不碰触的位置。 开始动作时，有时会发出马达声以外的声音，如果不是继续发出声音时，这并非异常现象。

停电或故障时的便坐下降方法

升降式坐便辅助器停在无法解手的位置无法动作时，按下列步骤拆下调节器，就可将升降式坐便辅助器下降到最低位置。

1. 从插上拔下电源插头。
2. 拆下防水板。
3. (温水冲洗电子坐便器之场合)从软管夹上拆下进水软管。
4. 拆下两个保护盖固定销，以拆下本体保护盖。
关于拆卸方法，请确认第8页「关于周围器具的保养以及进水角阀的操作方法」之内容。



6. 边支撑升降板，边拔出用于调节器的固定销，以拆下左右两个调节器。

注意 因拔出固定销，便坐就会突然下降，故请注意不要夹住手或手指。

要点 将瓦楞纸放在便器上，就可方便地支撑起升降板。

7. 将升降板缓慢地下降到最低位置。

注意 下降到最低位置时，请注意不要在便器和升降板间的缝隙夹住手或手指。

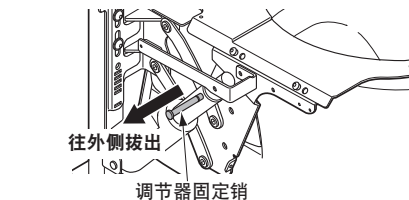
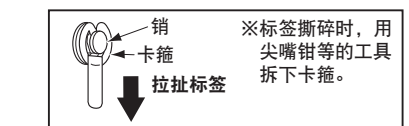
8. 重新使用升降式坐便辅助器时，请委托施工单位或销售店进行修理或安装固定销。

警告

禁止

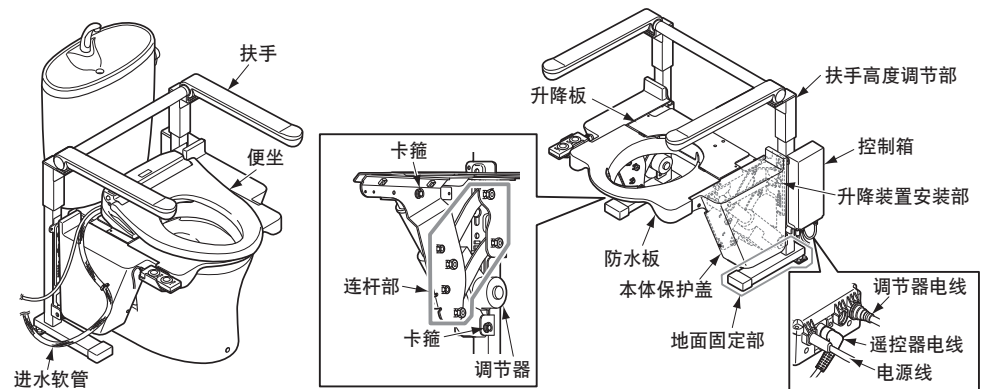
紧急时除外，切勿拆卸调节器
否则手或手臂可能会被夹住而导致受伤。

要点 使用尖嘴钳等的工具，可简单地进行拆卸。



定期保养 (至少一个月一次实行)

随着使用年限的增长，产品会发生时效变化(老化)，并有产生安全隐患的可能。为了防止因老化而发生的重大事故并让客户长期、安全、舒适地使用本产品，请客户自己至少一个月一次进行以下项目的检查。
产品状况不佳时，请停止使用并立即联系销售店。



检查部位等 (参照图解)	老化检查项目	有无	随着时效变化(老化)，可预测的具体现象(危害信息等)如下：
升降板	升降板有无发生松动现象?	有·无	可能会因升降板破损或脱落而导致摔倒受伤
本体保护盖、防水板	本体保护盖、防水板有无发生裂纹或缺口?	有·无	可能会因本体保护盖、防水板破损而导致受伤
扶手	对扶手施加压力时，有无发生较大的变形或松动现象?	有·无	可能会因扶手破损或脱落而导致摔倒受伤
	扶手有无发生裂纹或缺口?	有·无	可能会因扶手破损而导致受伤
	扶手抬起时，中途放手，有无立即跌落的现象?	有·无	可能会因扶手撞到身体而导致受伤
扶手高度调节部	螺栓有无松动或脱落?	有·无	可能会因扶手脱落而导致摔倒受伤
	调整部有无发生裂纹或缺口?	有·无	可能会因调整部破损而导致受伤
地面固定部 (拆下支承脚装饰盖进行确认)	螺栓有无松动或脱落?	有·无	可能会因本体脱落而导致摔倒受伤
	地面固定部、支承脚有无发生裂纹或缺口?	有·无	可能会因地面固定部和支承脚装饰盖破损而导致受伤
连杆部、调节器	有无发出异常声音?	有·无	可能会因连杆部和调节器破损而引起摔倒受伤
	螺母有无松动或脱落?	有·无	可能会因升降板脱落而导致摔倒受伤
	卡箍有无脱落?	有·无	可能会因升降板脱落而导致摔倒受伤
升降装置安装部	螺栓有无松动或脱落?	有·无	可能会因升降板脱落而导致摔倒受伤
	控制箱	控制箱有无发生裂纹或缺口?	有·无
电源插头	螺栓有无松动或脱落?	有·无	火灾、触电
	电源插头有无附着灰尘?	有·无	火灾、触电
电源线、调节器电线、遥控器开关电线	电源插头有无发生裂纹或缺口?	有·无	火灾、触电
	电线有无发生裂纹?	有·无	火灾、触电
便坐	升降时，电线有无被拉紧?	有·无	火灾、触电
	便坐	有无发生松动现象	有·无
进水软管	进水软管有无过度弯折?	有·无	可能会因进水软管破裂而导致漏水
	进水软管有无出现裂纹?	有·无	可能会因进水软管破裂而导致漏水

以下情况时

以下情况时

合格证

执行标准: GB4706.1-2005 Q/CYTCC 0006-2019 GB4706.53: 2008

本品经检查判定合格

TOTO AQUATECHNO LTD.

产地: 日本

产品中的有害物质的名称及含有量

部品名称	有害物质					
	铅 (Pb)	汞 (Hg)	镉 (Cd)	六价铬 (Cr (VI))	多溴联苯 (PBB)	多溴二苯醚 (PBDE)
遥控器开关	×	○	○	○	○	○
控制箱	○	○	×	○	○	○

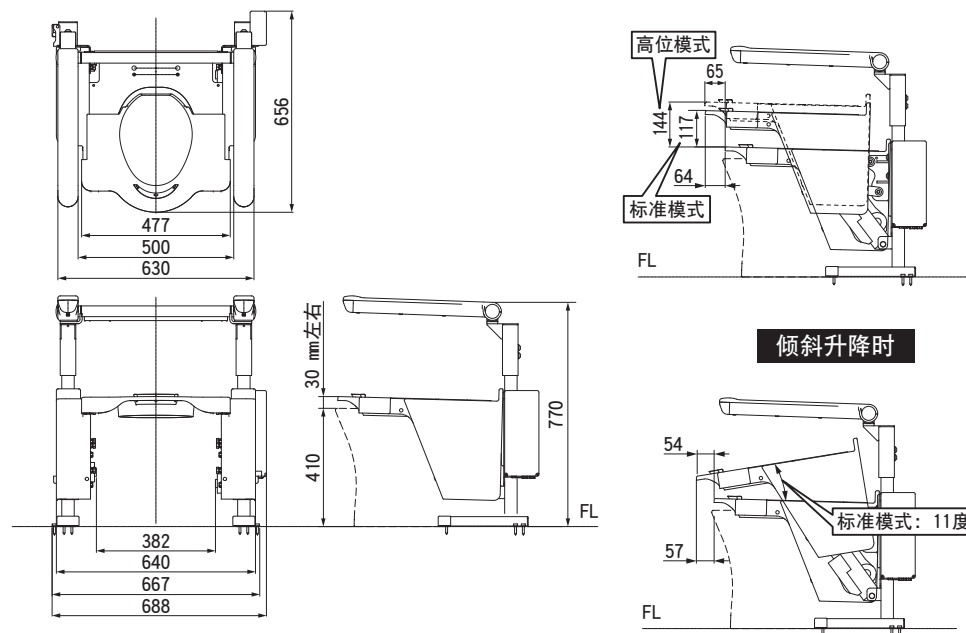
本表格依据SJ/T 11364-2014的规定编制。
 ○: 表示该有害物质在该部件所有均质材料中的含量均在GB/T 26572-2011规定的限量要求以下。
 ×: 表示该有害物质至少在该部件的某一均质材料中的含量超出GB/T 26572-2011规定的限量要求。
 (目前业界没有成熟的替代方案, 符合欧盟RoHS指令环保要求)

10 本标识内数字表示产品在正常使用状态下的环保使用期限为10年。

规格

项目	规格
本体尺寸	垂直升降时 : 688×656 ~ 721×770 mm
	倾斜升降时 : 688×656 ~ 713×770 mm
本体	钢板(涂漆加工)
电源	交流220 V 50 Hz 额定功率 80 W
防水防护等级	IPX4
驱动方式	直流电机导程螺杆
升降范围	垂直升降时(标准)117 mm(高位模式)144 mm 倾斜升降时(标准)0° ~ 11°
使用上限体重	100 kg以下
操作开关	遥控开关(有线式)
颜色	本体:白色 扶手:浅米黄色
重量	28 kg

(单位: mm)



以下情况时

以下情况时

TOTO

保证书

本书是对所记载的内容进行免费修理的保证。在保修期内，如发生故障，请出示本保证书以要求维修。

客户	姓名	型号	EWC151 VC
	地址 邮编 电话	进口商	东陶（中国）有限公司
专卖店的 购买店名	购买日期	地址	北京市朝阳区光华路1号 北京嘉里中心北楼1915室
		产地	日本
		保证期	自购买日起:保修期为1年。

★致客户

*若上栏内容未记全，该保证书视为无效。因此请用户购买时对记入内容进行确认。

*本保证书中的保修项目仅限于保证书中所约束的免费项目进行维修。

免费维修规定

1. 保修期间，在用户正确按安装说明书指示，使用本公司产品的情况下，本公司将对有故障产品进行免费维修。
2. 在保修期内发生损坏需得到免费修理时，请向专卖店或相关单位出示本保证书。
3. 在保修期内，下面所列场合的维修不在免费维修范围之内。
 - ① 使用不当或私自进行的不当修理及改造所造成的故障及损伤。
 - ② 安装施工时的不注意或过失造成的故障及损伤。
 - ③ 安装后又拆移等原因造成的故障及损伤。
 - ④ 超出使用范围以外的场合下使用本产品所造成的故障及损伤。
 - ⑤ 沙砾或污物等造成的损伤。
 - ⑥ 由于日常的维护保养不当造成的肮脏、电镀部分生锈等不良。
 - ⑦ 由于火灾、地震、水灾、雷击及其他天灾、公害、气害（液化气）、盐害及异常电压、使用指定外的电源等原因造成的故障及损伤。
 - ⑧ 本保证书没有指定的场合。
 - ⑨ 本保证书中用户姓名、购买的专卖店名、购买日期未填写的场合。
 - ⑩ 不能出示购买发票的场合。
4. 本保证书仅适用于中国国内（香港、澳门、台湾地区除外）。
5. 本保证书丢失不补，请顾客妥善保管。

服务记录

年 月 日	服务内容	担当者

※本保证书是对本书中已明记的时间，条件下进行免费维修的保证。此保证书并不对客户于法律上的权力有所限制。对保证期过后的修理等问题有不明的，请咨询东陶（中国）有限公司。

注意：· 随着产品式样的不断更新，实物可能与图示不符，但基本原理相同。
· 安装完成后，本说明书务必交由客户保存。

东陶（中国）有限公司
全国售后服务电话：800-820-9787（固定电话）
400-820-9787（手机用户）



扫描二维码，
服务预约，方便快捷